

878-M PREMIUM Teileliste und Näheinrichtungen
Parts List and Sewing Equipment



Alle Rechte vorbehalten.

Eigentum der Dürkopp Adler GmbH und urheberrechtlich geschützt. Jede Wiederverwendung dieser Inhalte, auch in Form von Auszügen, ist ohne vorheriges schriftliches Einverständnis der Dürkopp Adler GmbH verboten.

All rights reserved.

Property of Dürkopp Adler GmbH and protected by copyright. Any reuse of these contents, including extracts, is prohibited without the prior written approval of Dürkopp Adler GmbH.

Copyright © Dürkopp Adler GmbH 2021

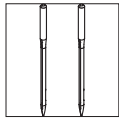
878-M PREMIUM

Inhaltsverzeichnis	Tafel / Table	Contents
Armwelle	1	Upper shaft
Antrieb Arm- und Unterwelle, Rastkupplung	2	Upper and bottom shaft drive, Safety clutch
Fadenhebel, Nadelhalter	3	Thread lever, Needle holder
Rollfussantrieb	4	Top roller drive
Transporteursaeule,	5	Wheel feed,
Deckel Einnadel, Deckel Zweinadel		Cover 1 needle, Cover 2 needles
Fusslueftung Schrittmotor	6	Top roller lift stepper motor
Grosser Greifer mit Spule	7	Large hook with bobbin
Greifersaeule rechts	8	Hook post right
Greifersaeule links	9	Hook post left
Greifersaeule rechts KFA	10	Hook post right short thread trimmer
Fadenabschneider	11	Thread trimmer
Kurz-Fadenabschneider	12	Short thread trimmer
Spuler	13	Winder
Rotationsspannungsplatte Einnadel, Elektronisches Handrad	14	Tension plate 1 needle rotary, Electronic hand wheel
Rotationsspannungsplatte Zweinadel, Elektronisches Handrad	15	Tension plate 2 needle rotary, Electronic hand wheel
Spannungsplatte Einnadel el.	16	Tension plate 1 needle el.
Spannungsplatte Zweinadel el.	17	Tension plate 2 needles el.
Verteilerplatte	18	Electrical distribution board
Zentralschmierung	19	Central lubrication
Arm, Fadenfuehrung, Naehleuchte 2-Dioden	20	Arm, Thread guide, Sewing lamp 2-LEDs
Grundplatte	21	Bed plate
Direktantrieb	22	Direct drive
Bedienfeld, Steuerung, Taster	23	Control panel, Control unit, Push-buttons
Naehleuchte Diode	24	Sewing lamp diode
Gestell	25	Stand
Beipack	26, 27	Accessories
Restfadenwaechter	28	Thread monitor
Maschinenlaufblock	29	Machine blocking
Rollenanschlag		Roller stop
Kantenanschlag		Edge guide
Werkzeug M-Type		Tool kits M-Type
Abklappbare Separator		Separator removable
Wartungseinheit	30	Maintenance unit
Rollfuss Ø 25	31	Top roller Ø 25
Rollfuss Ø 35	32	Top roller Ø 35
Rollfuss Ø 45, Stichplatte	33	Top roller Ø 45, Throat plate
Commander Basic	34	Commander Basic
Index		Index
Naeheinrichtungen		Sewing equipment
Bauschaltplan		Wiring diagram

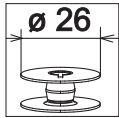
878-M PREMIUM



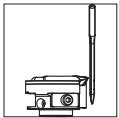
Einnadel-Maschine
single needle machine



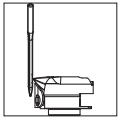
Zweinadel-Maschine
two needle machine



Ø 26
grosser Greifer
large hook



Greifer links der Nadel
hook left of the needle



Greifer rechts der Nadel
hook right of the needle



Kurz-Fadenabschneider
short thread trimmer

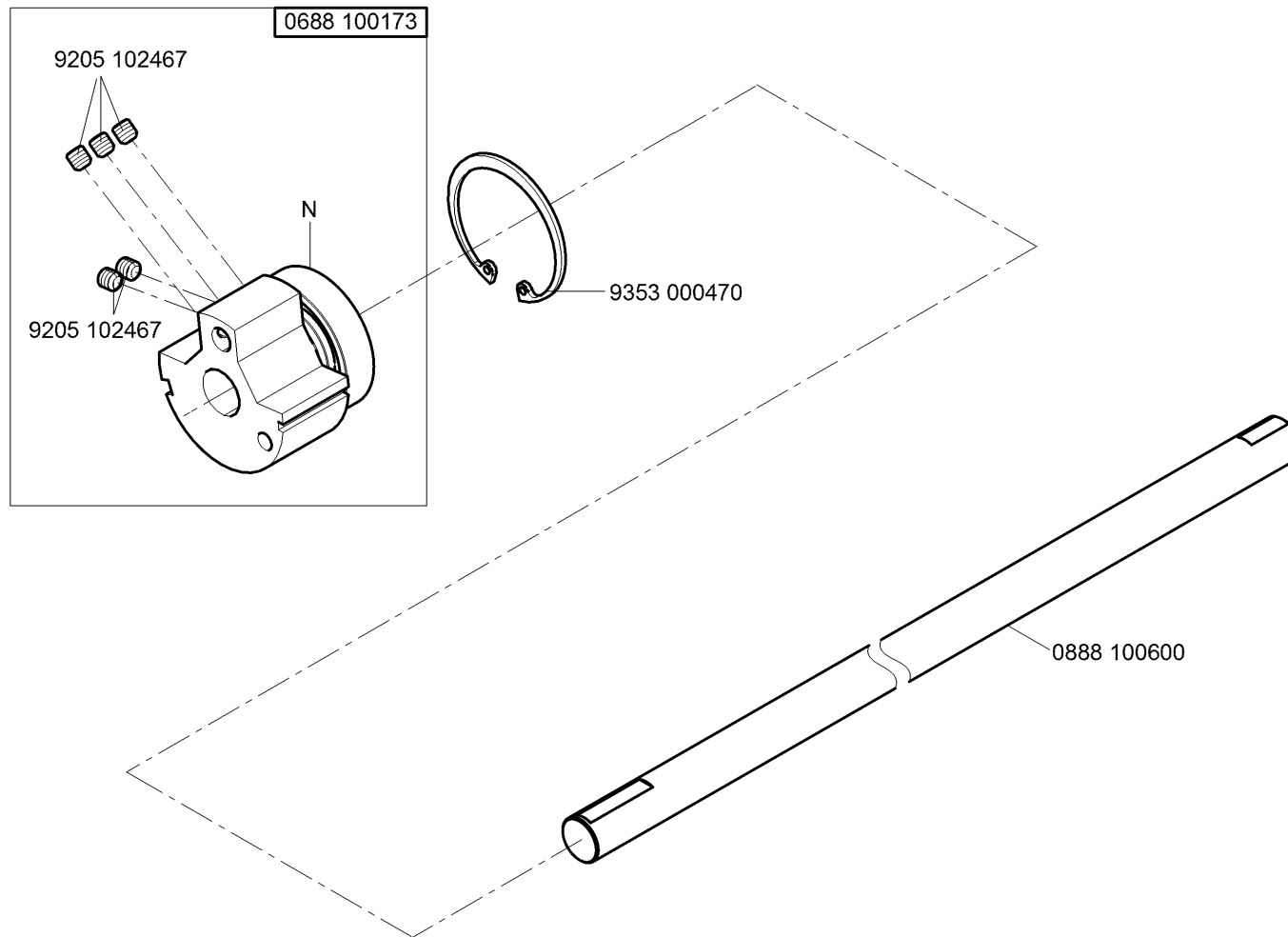


ohne Kurz-Fadenabschneider
without short thread trimmer

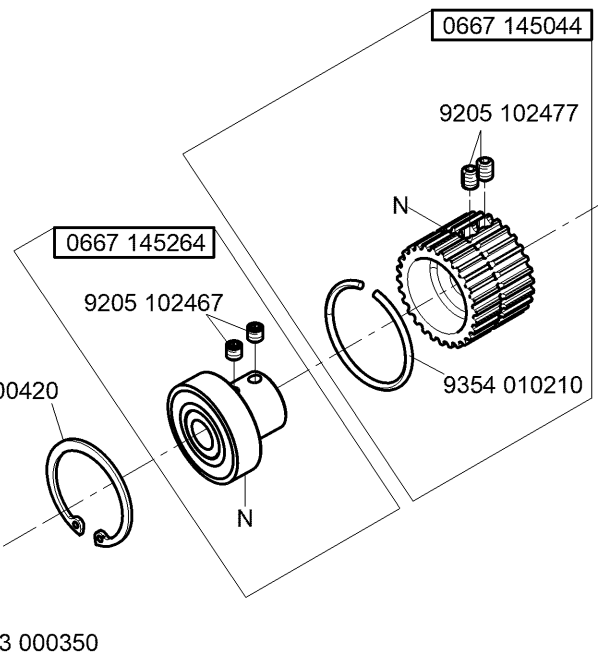
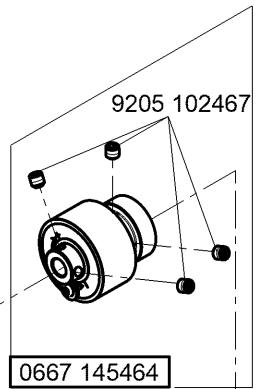
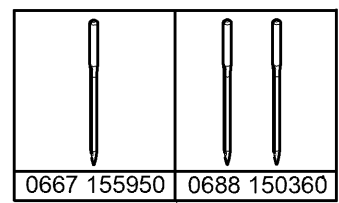
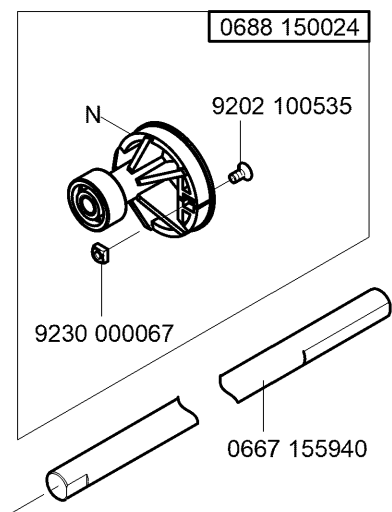
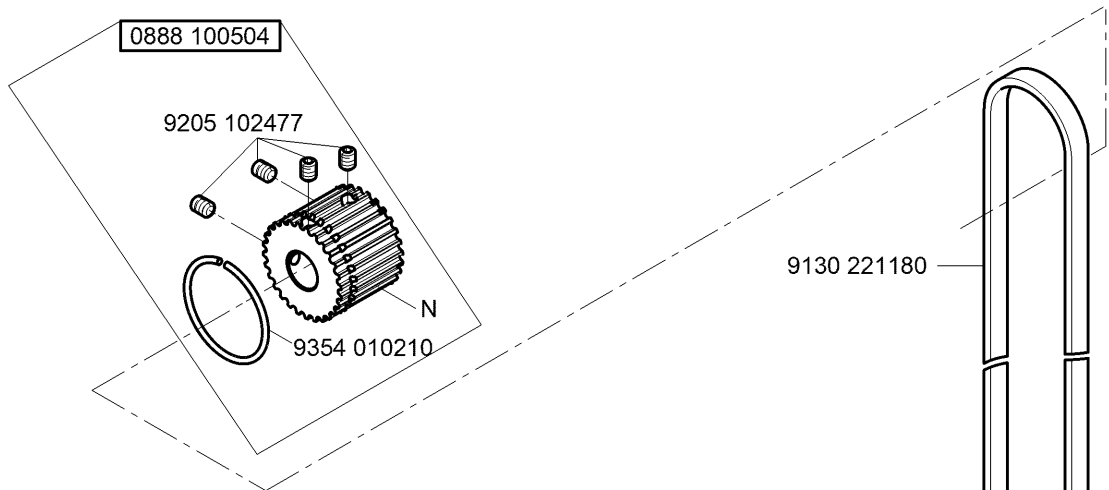


kleben/stick

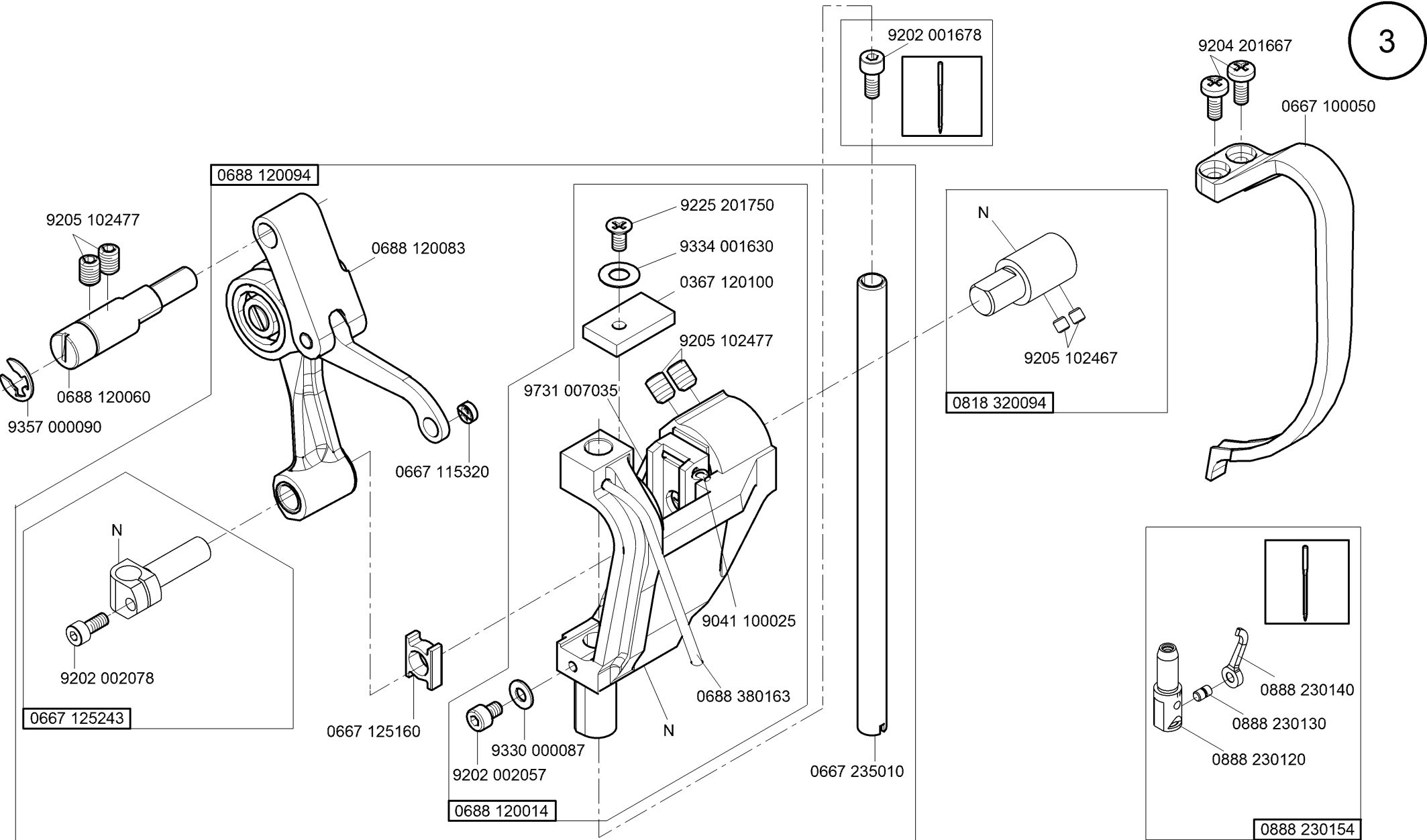
N nicht einzeln lieferbar/not available as separate part



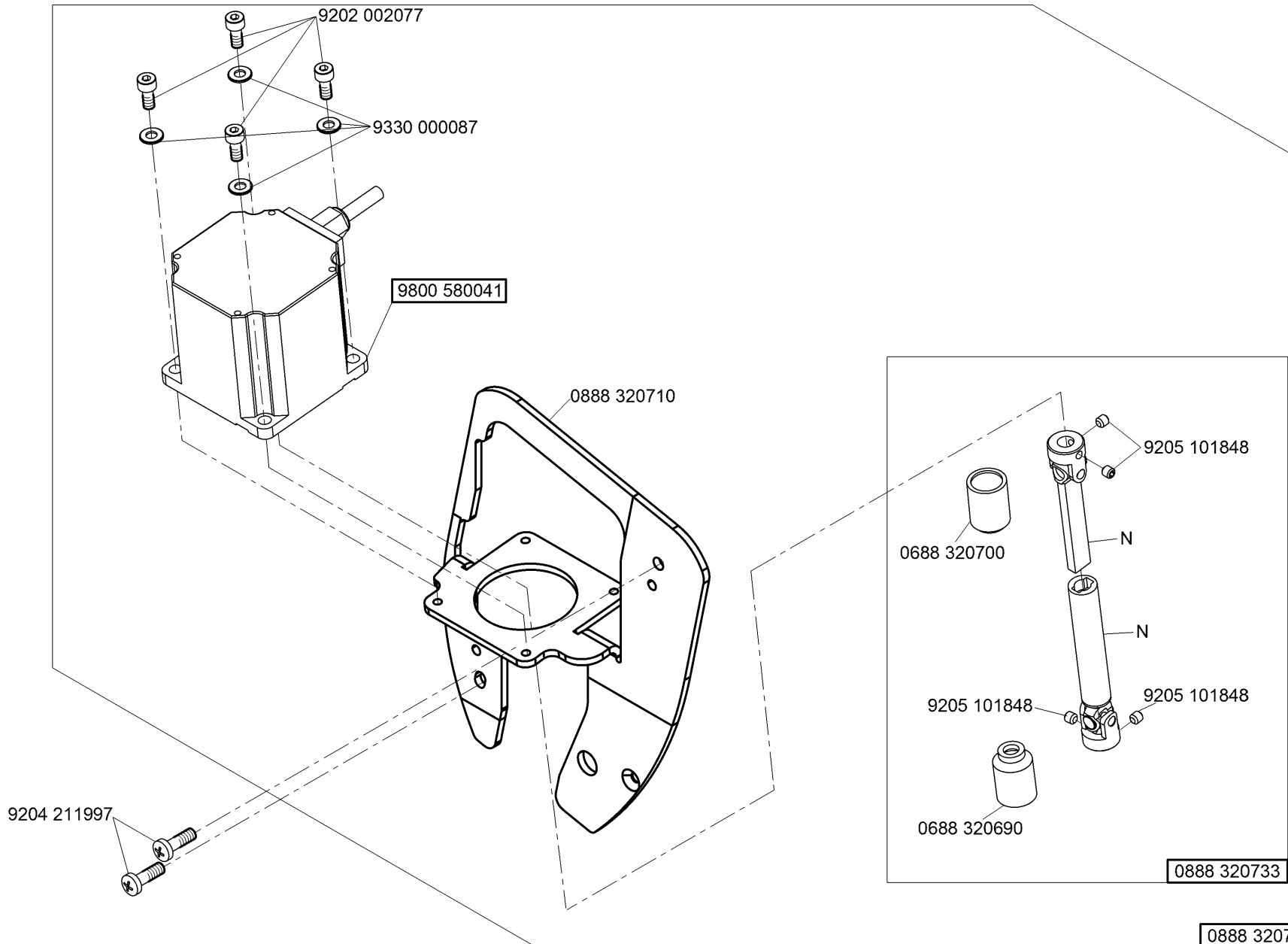
N - nicht als Einzelteil lieferbar
not available as separate part



N - nicht als Einzelteil lieferbar
not available as separate part

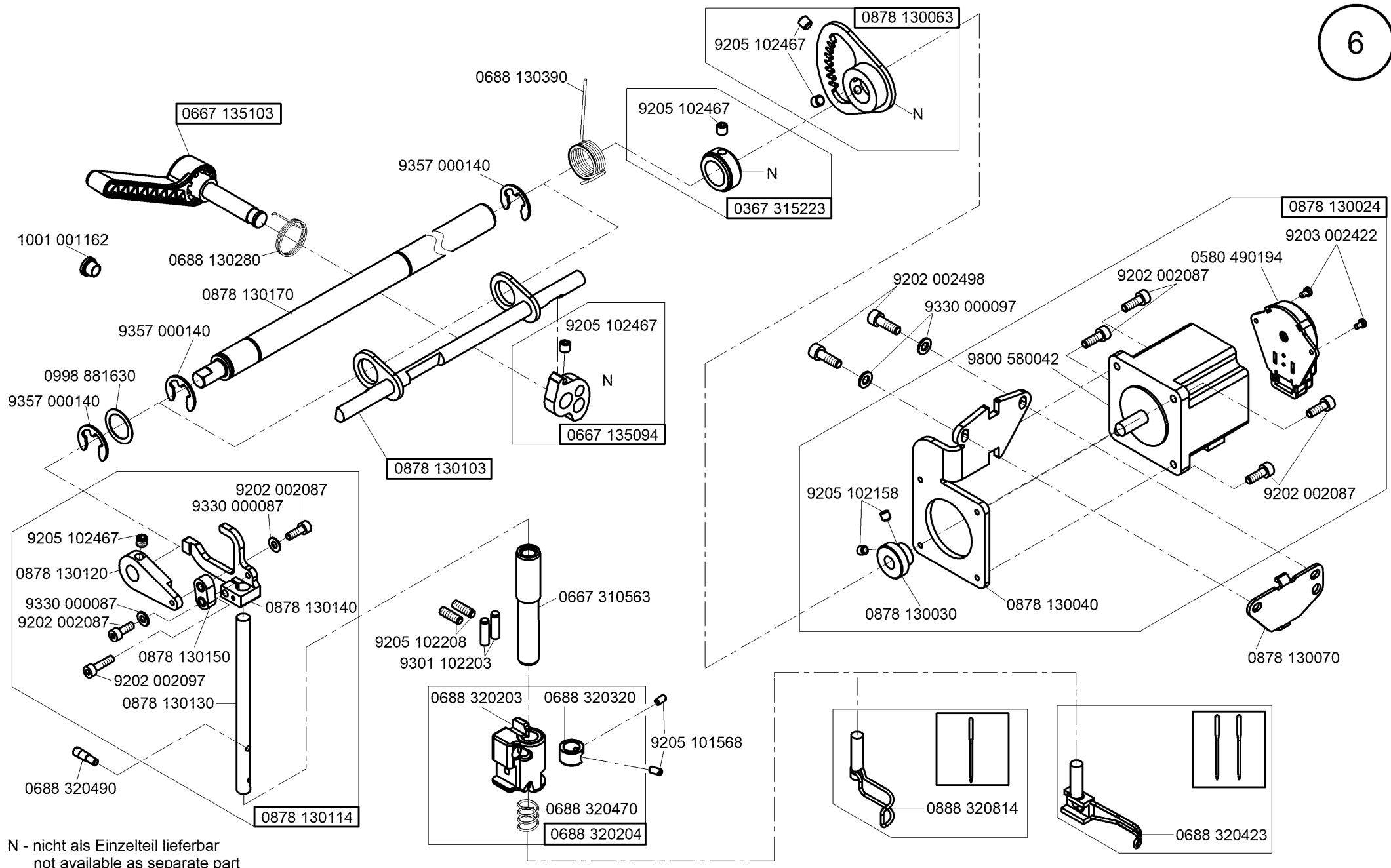


N - nicht als Einzelteil lieferbar
not available as separate part



N - nicht als Einzelteil lieferbar
not available as separate part

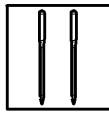
CI. 878-M PREMIUM



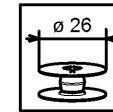
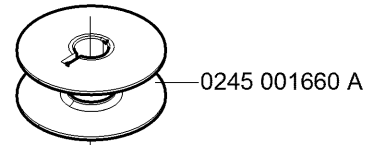
N - nicht als Einzelteil lieferbar
not available as separate part



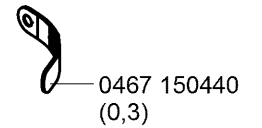
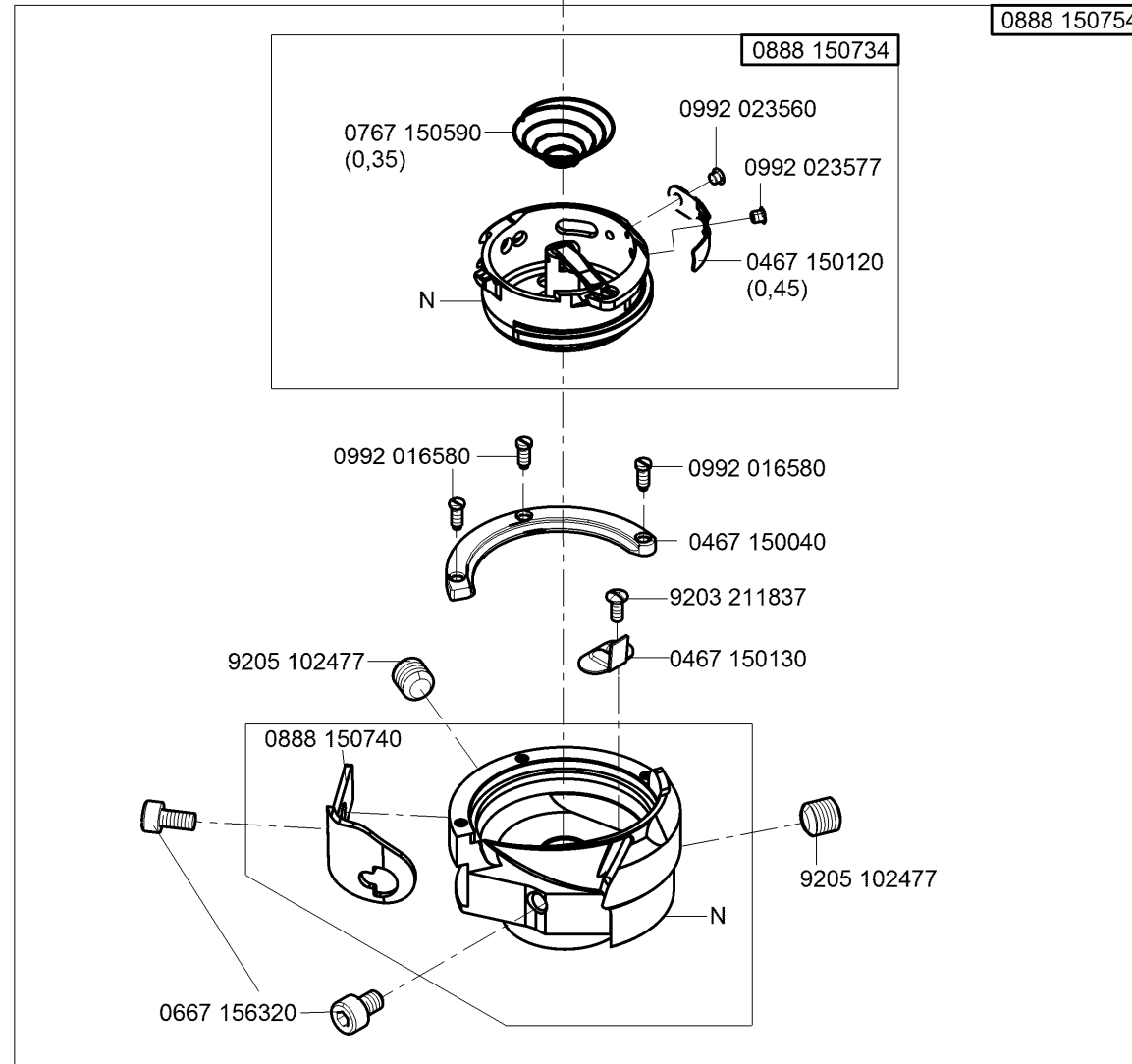
(1x)



(2x)

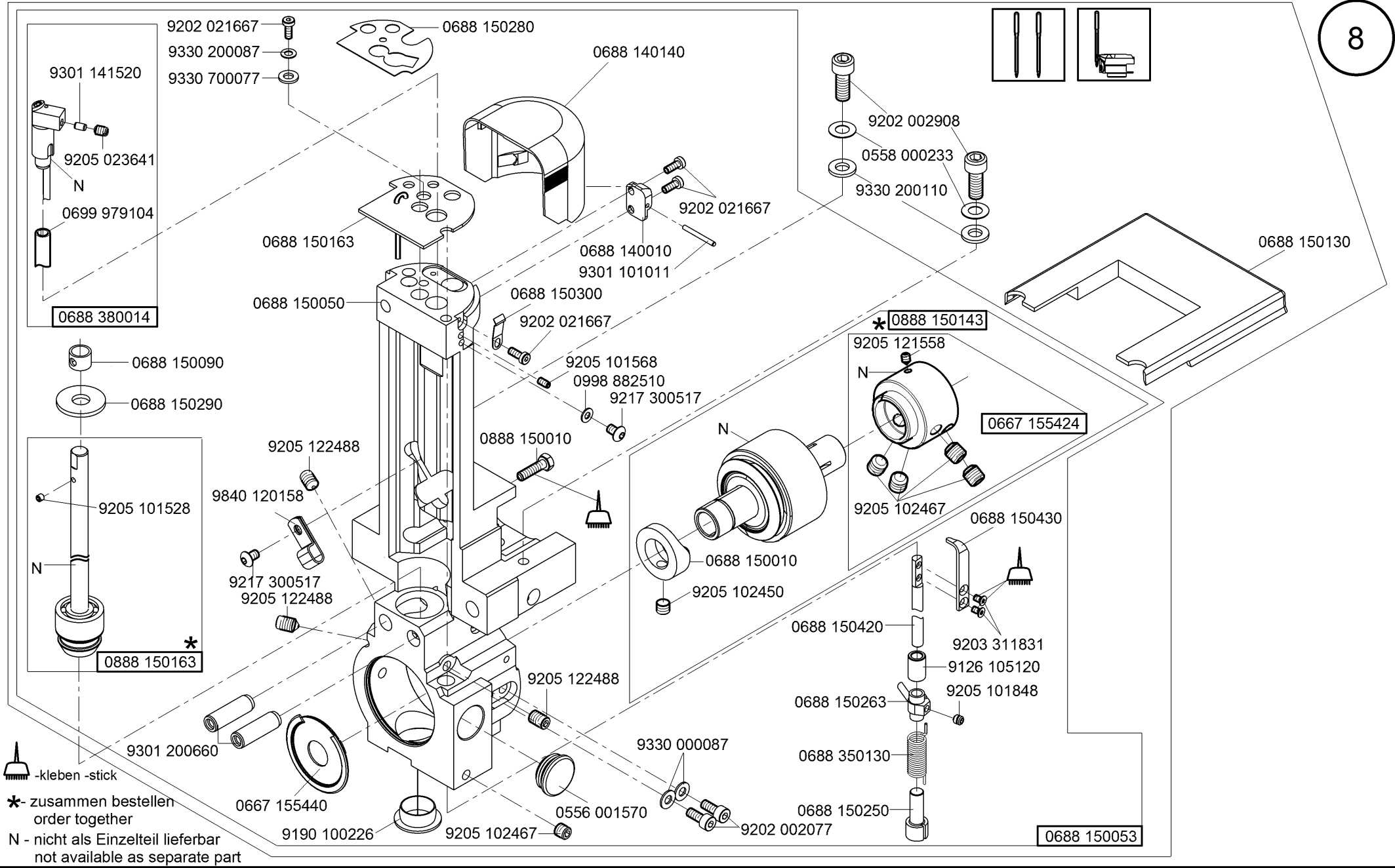


7

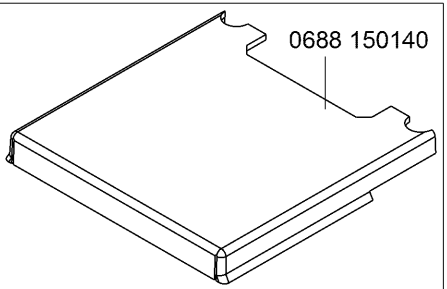


auf Wunsch
on request

N - nicht als Einzelteil lieferbar
not available as separate part

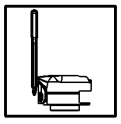


CI. 878-M PREMIUM



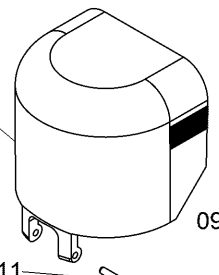
0688 150140

CI.878 -160722-M

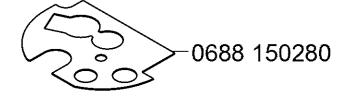


0688 150333

0688 140140



- 9202 021667
- 9330 200087
- 9330 700077



0688 150280

0688 150090



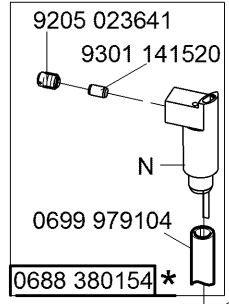
0688 150290

9205 101528

N

0688 150163

0888 150163 *



9205 023641

9301 141520

N

0699 979104

0688 380154 *

9301 101011

0556 001570

0911 000290

9217 300517

9840 120027

0688 140010

9202 021667

9205 122488

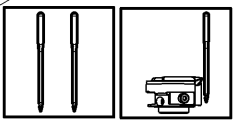
9202 002077

9330 000087

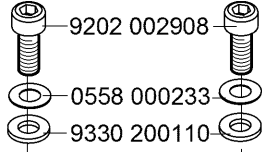
9205 102467

0688 150050

9301 200660



CI.878 -260722-M



9202 002908

0558 000233

9330 200110

0688 150430

9203 311831

0667 155450

0688 150420

9126 105120

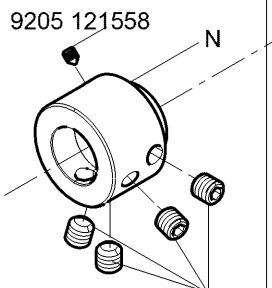
0688 150263

9205 101888

0688 350130

0688 150250

0888 150153 *



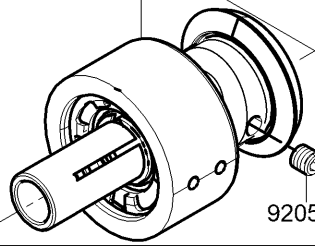
9205 121558

N

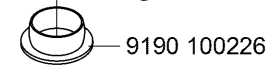
9205 102467

0667 155424

0888 150010



9205 102450



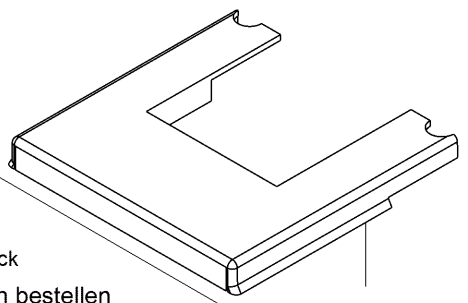
9190 100226

-kleben -stick

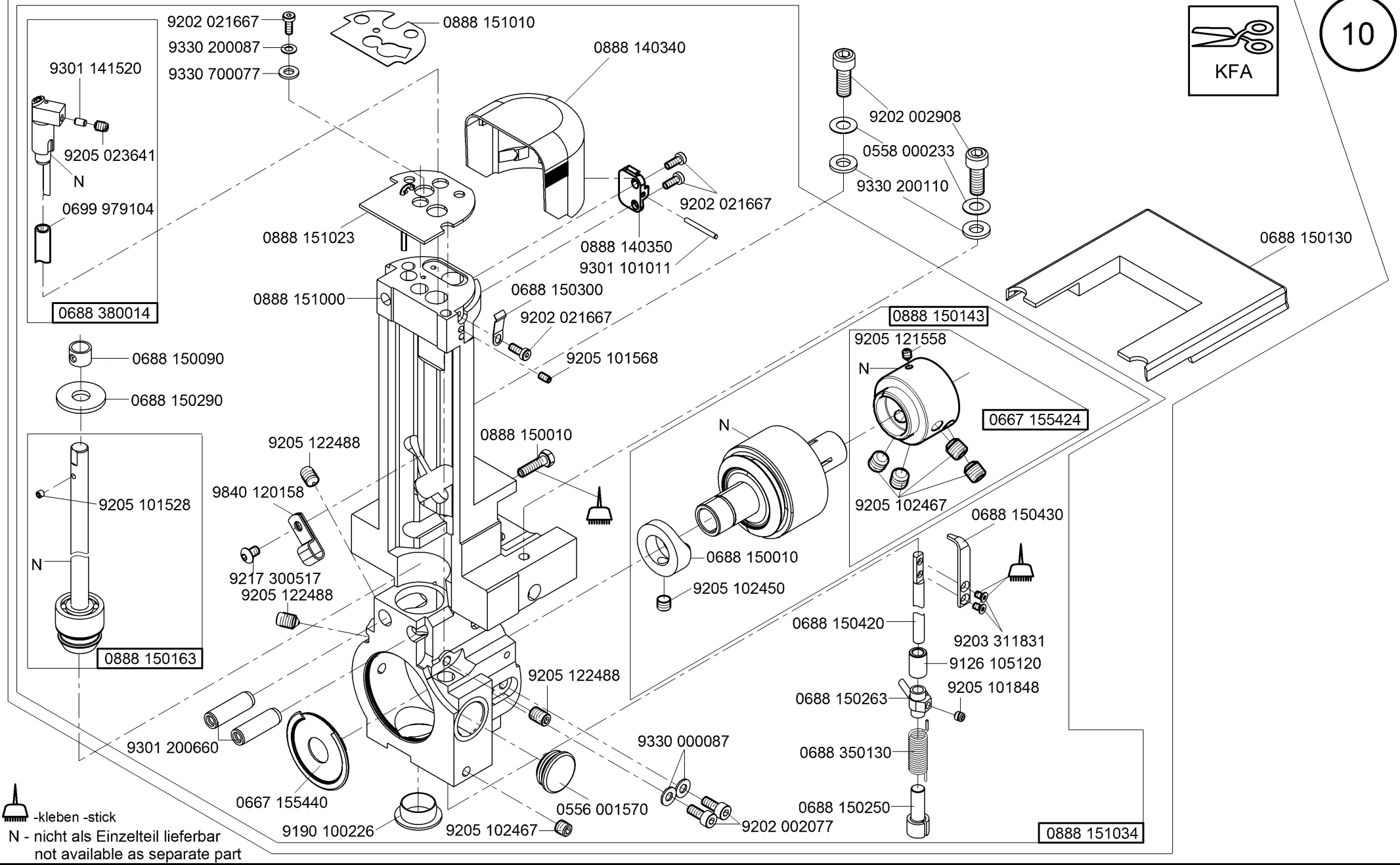
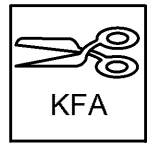
* - zusammen bestellen
order together

N - nicht als Einzelteil lieferbar
not available as separate part

0688 150130



CI. 878-M PREMIUM



9202 021667
9330 200087
9330 700077

0888 151010
0888 140340

9301 141520
9205 023641
N
0699 979104
0688 380014

9202 002908
0558 000233
9330 200110

0888 151023
0888 151000
0888 140350
9301 101011
0688 150300
9202 021667
9205 101568

0688 150130
0888 150143

0688 150090
0688 150290

9205 121558
N
0667 155424
9205 102467
0688 150430

9205 101528
N
0888 150163


9205 122488
9840 120158
9217 300517
9205 122488
0888 150010
9205 122488

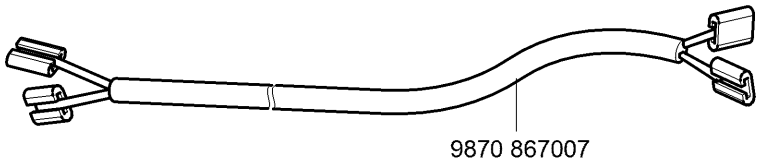
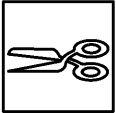
0688 150010
9205 102450
N

0688 150420
9203 311831
9126 105120
9205 101848
0688 150263

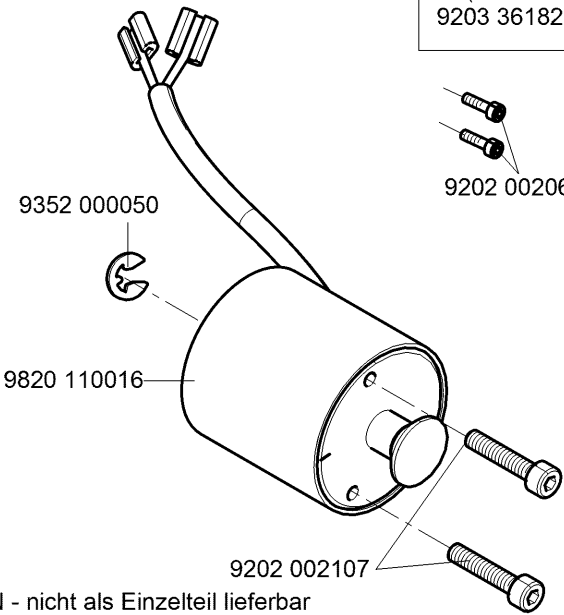
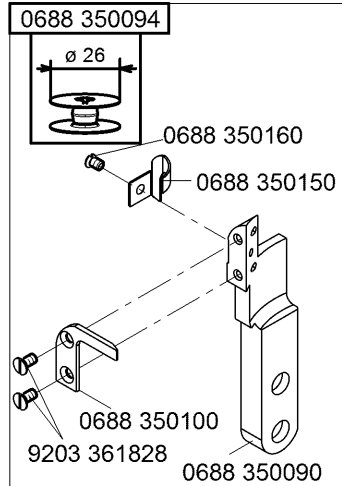
9301 200660
0667 155440
9190 100226
9205 102467
0556 001570
9330 000087
9202 002077

0688 350130
0688 150250
0888 151034

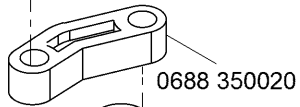
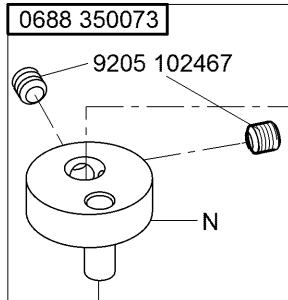
 -kleben -stick
N - nicht als Einzelteil lieferbar
not available as separate part



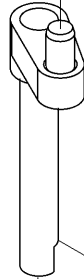
9870 867007



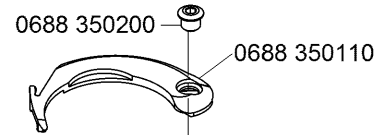
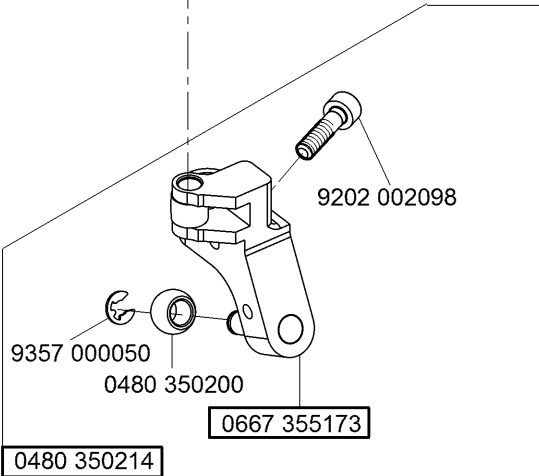
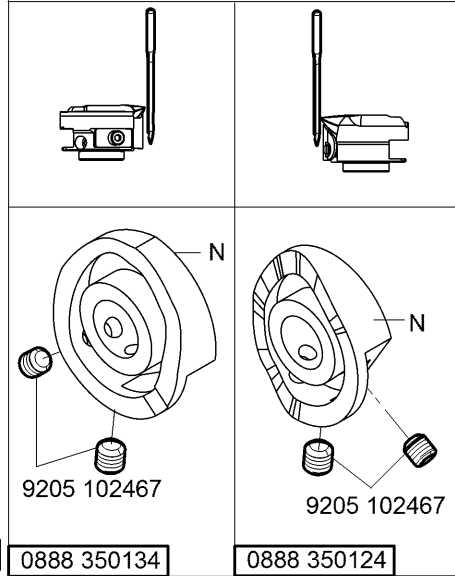
9202 002068



0688 350020

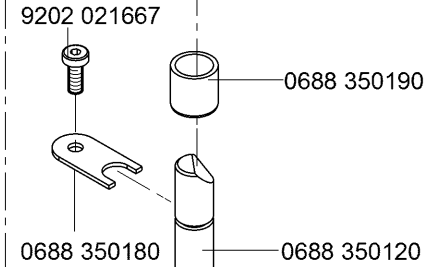
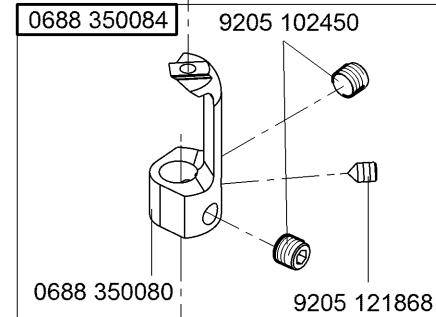


0688 350013

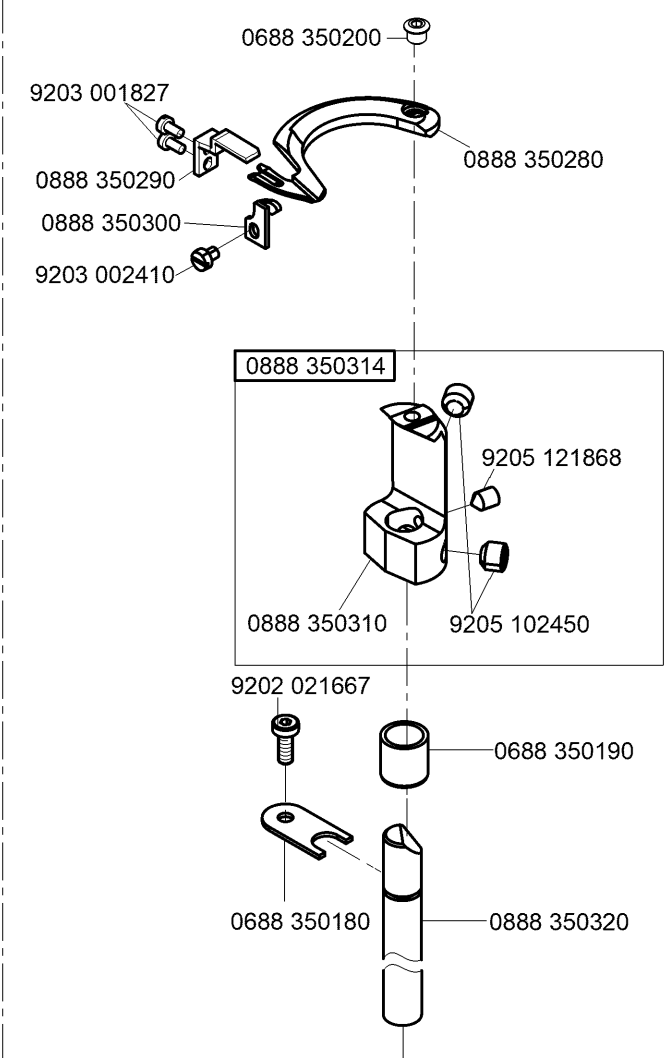
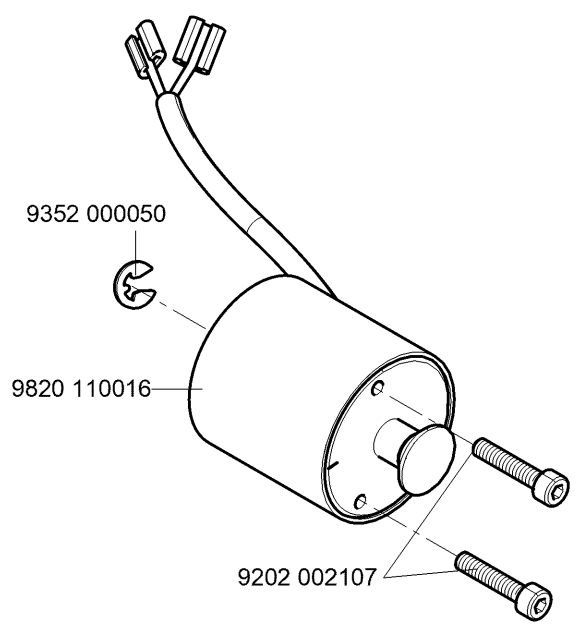
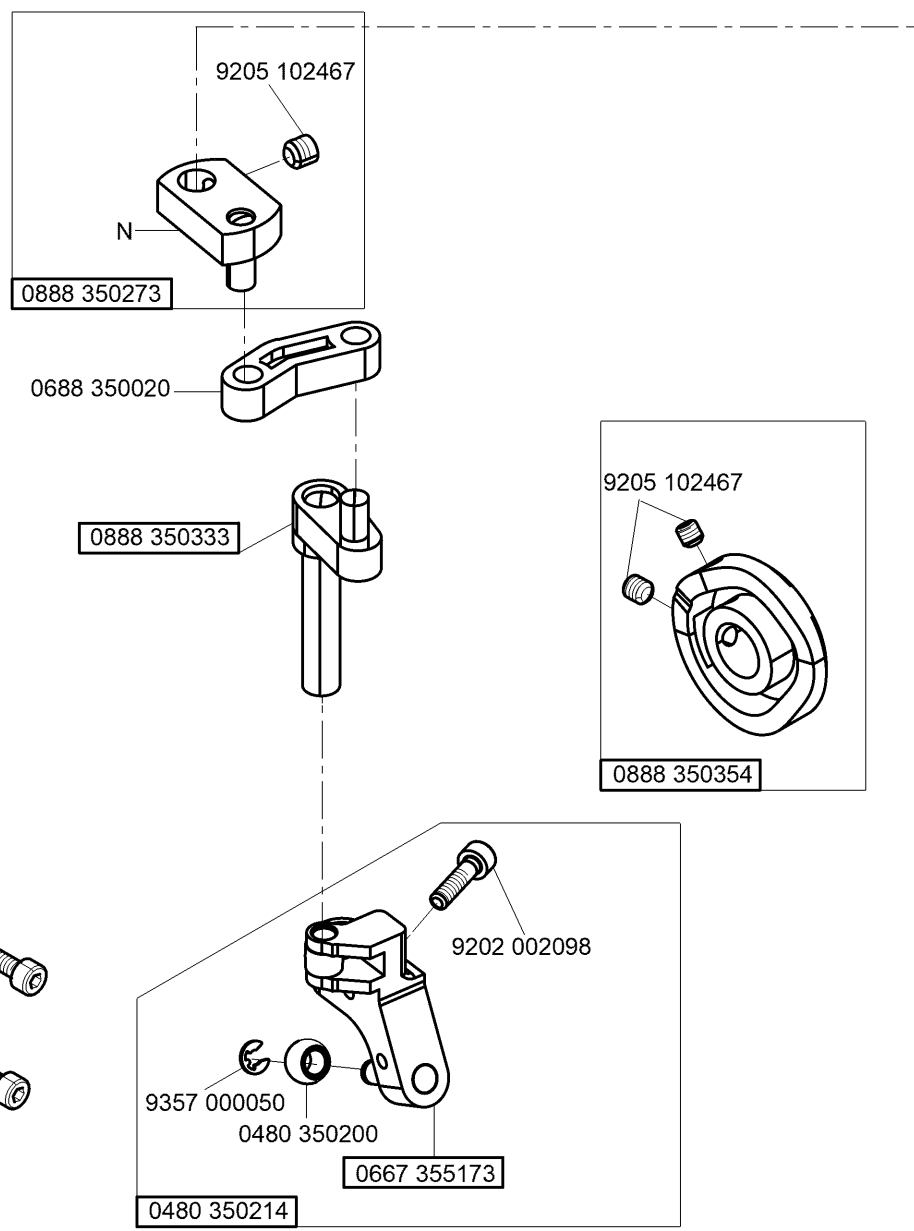


0688 350200

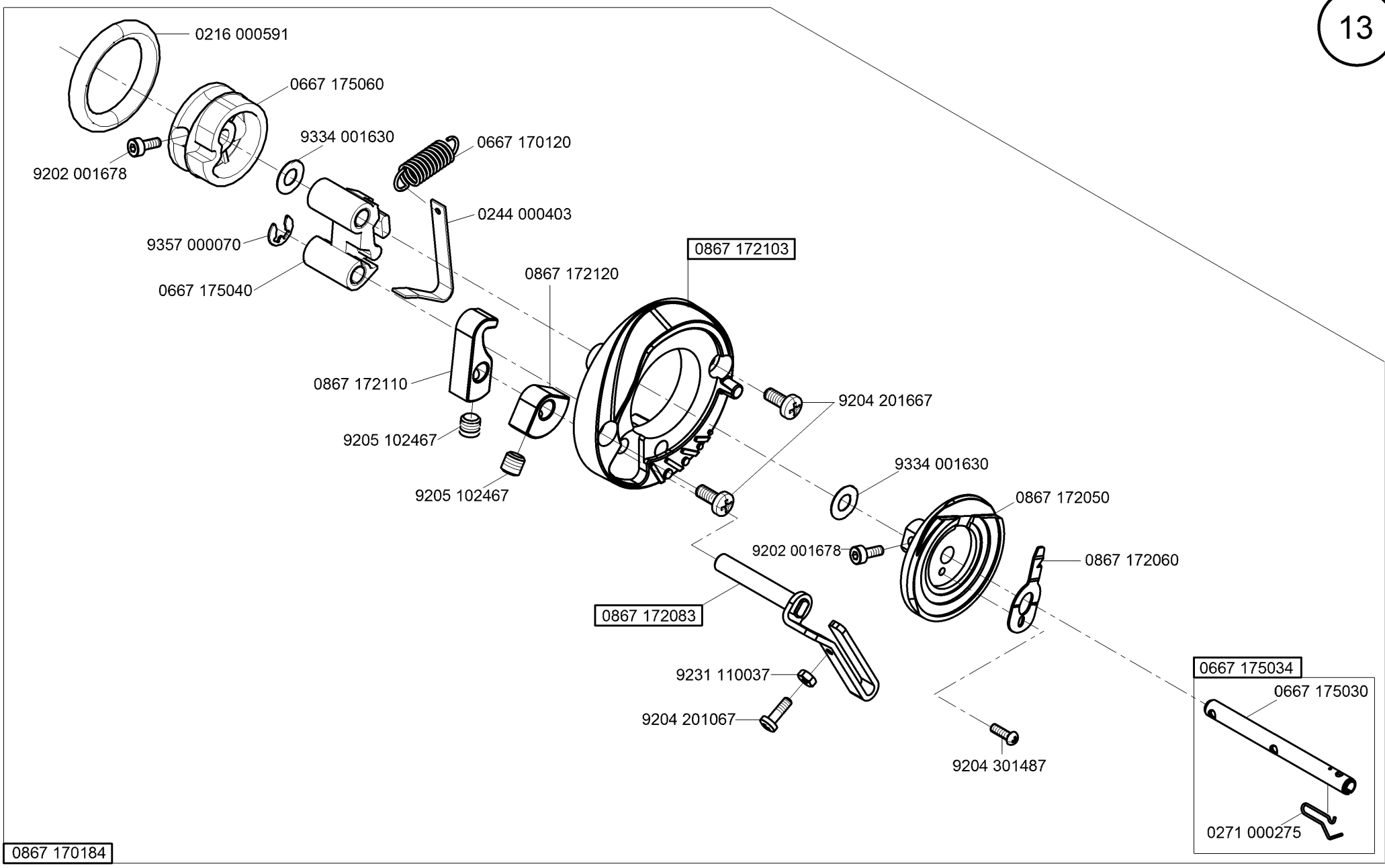
0688 350110



N - nicht als Einzelteil lieferbar
not available as separate part

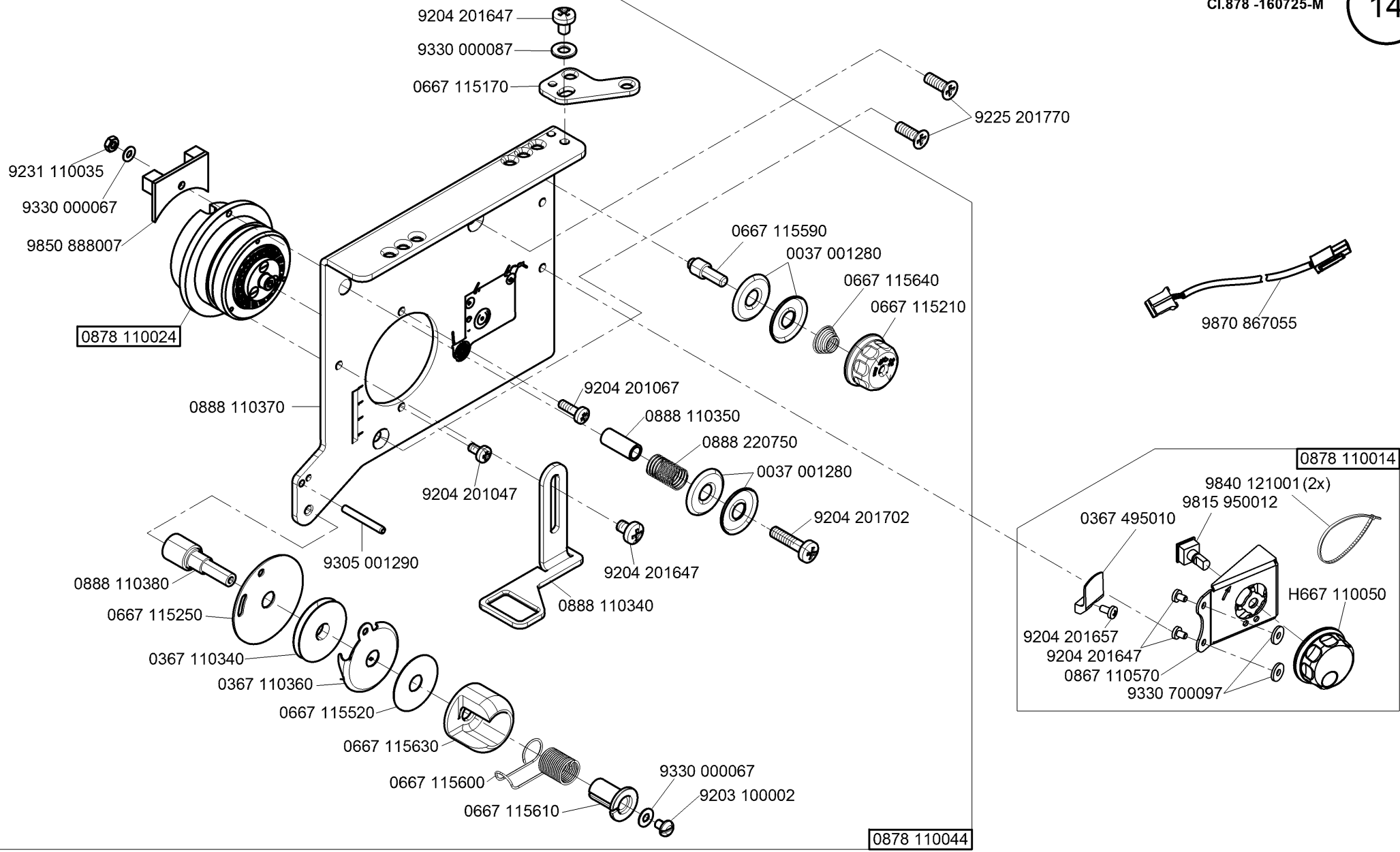


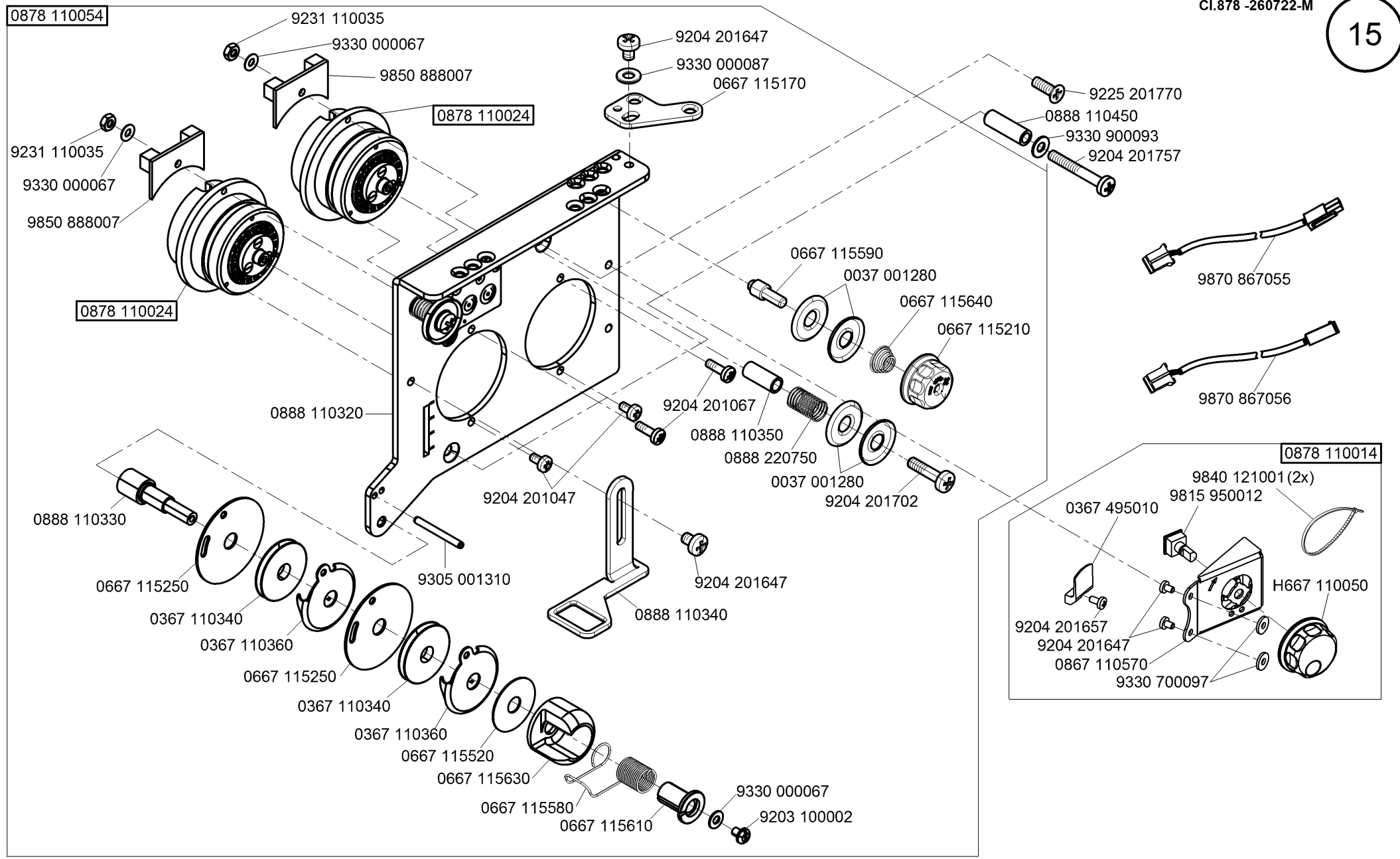
N - nicht als Einzelteil lieferbar
not available as separate part



0867 170184

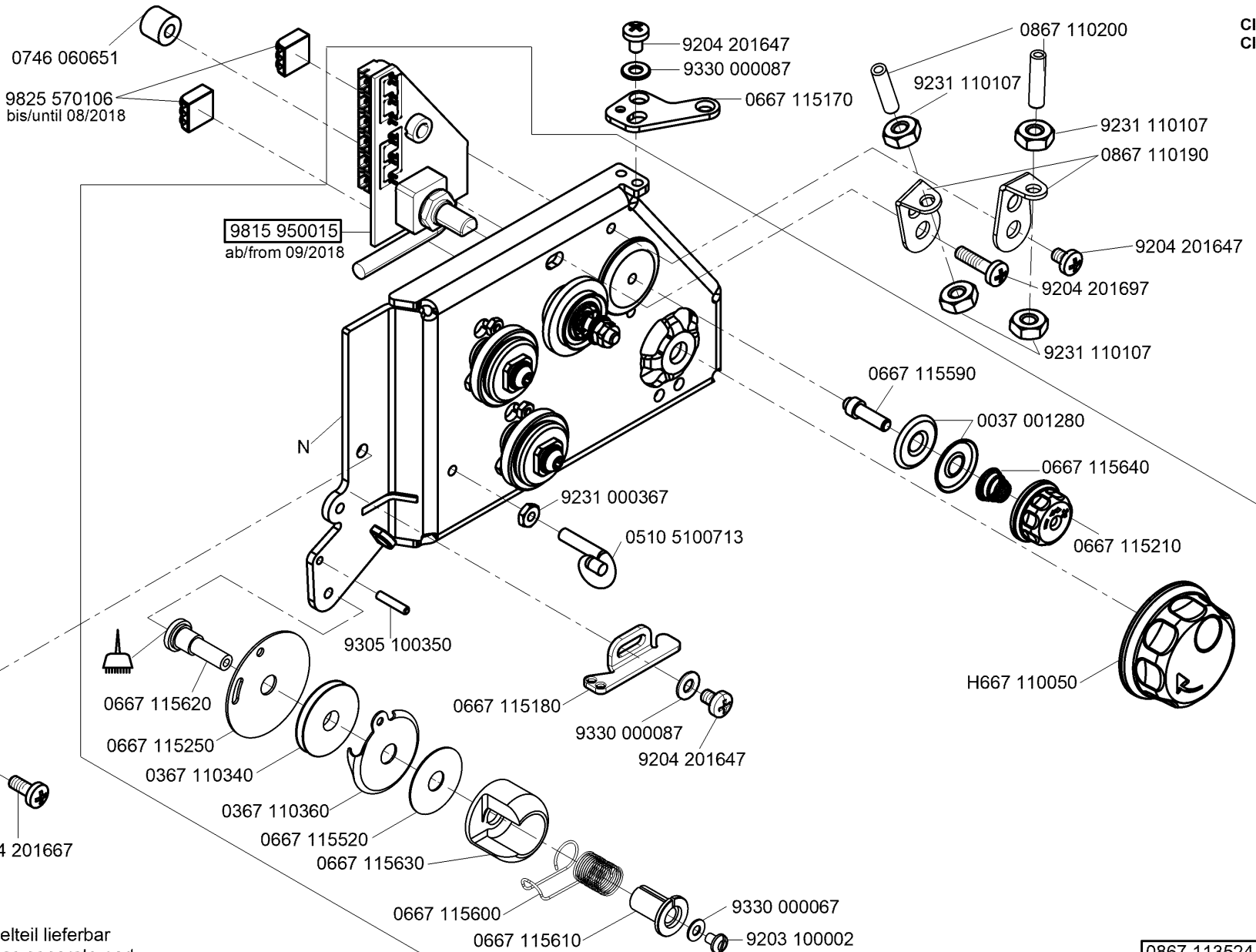
CI. 878-M PREMIUM





auf Wunsch
on request

CI.878 -160722-M
CI.878 -160725-M



-kleben -stick

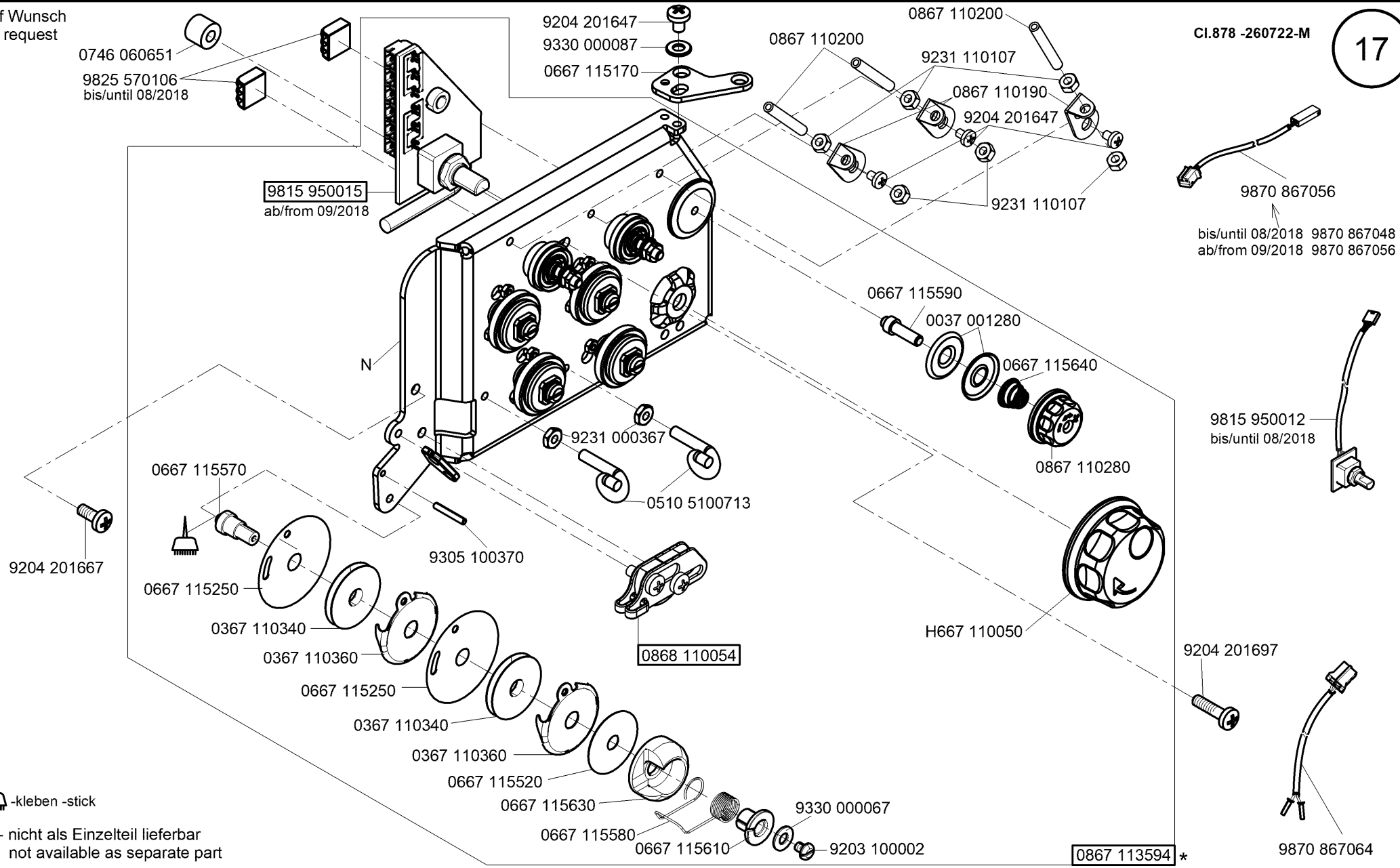
N - nicht als Einzelteil lieferbar
not available as separate part

* - für die Nähmaschinen bis 08/2018 herstellt, muss zu 0867 113524 noch 1x das Reduktionkabel 9870 867064 bestellt werden.
* - for the sewing machines manufactured until 08/2018 is necessary order 1 pcs reduction cable 9870 867064 for 0867 113524.

CI. 878-M PREMIUM

auf Wunsch
on request

CI.878 -260722-M

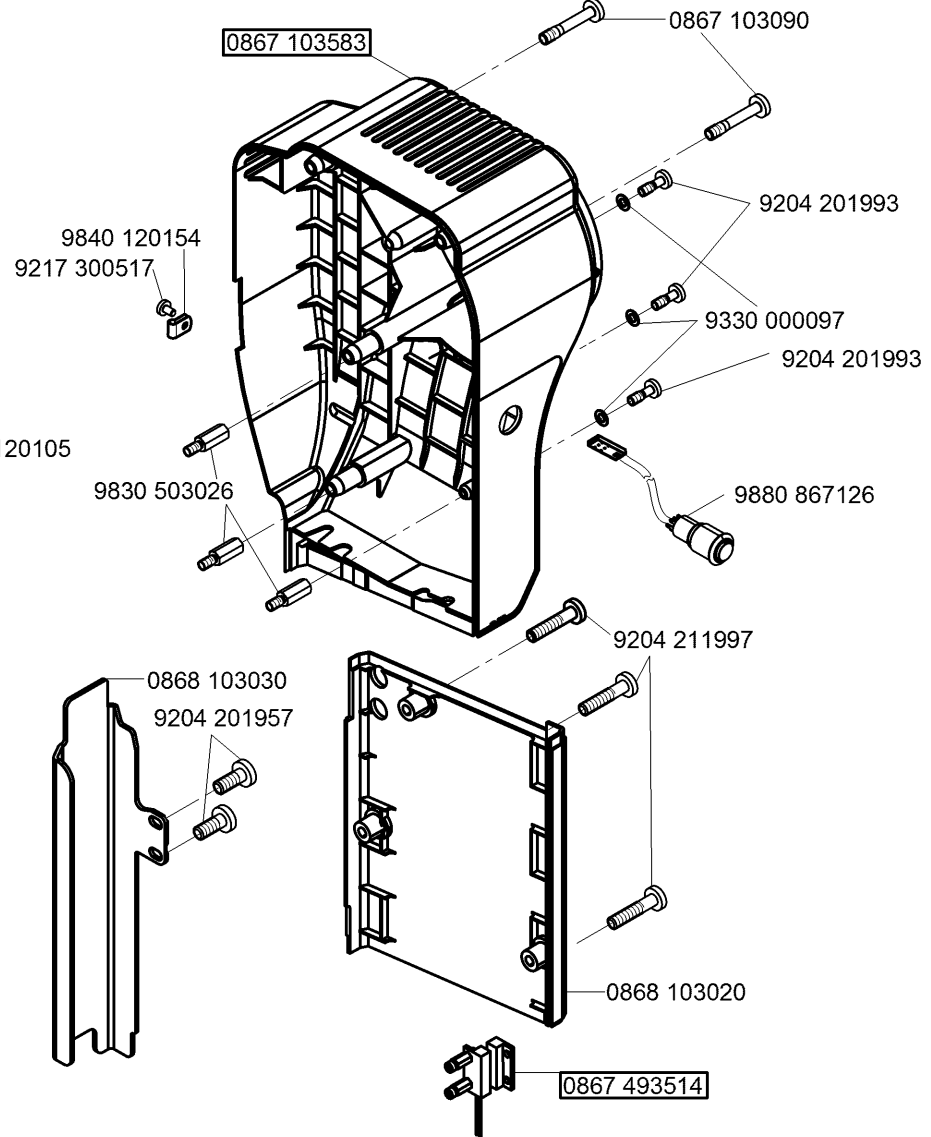
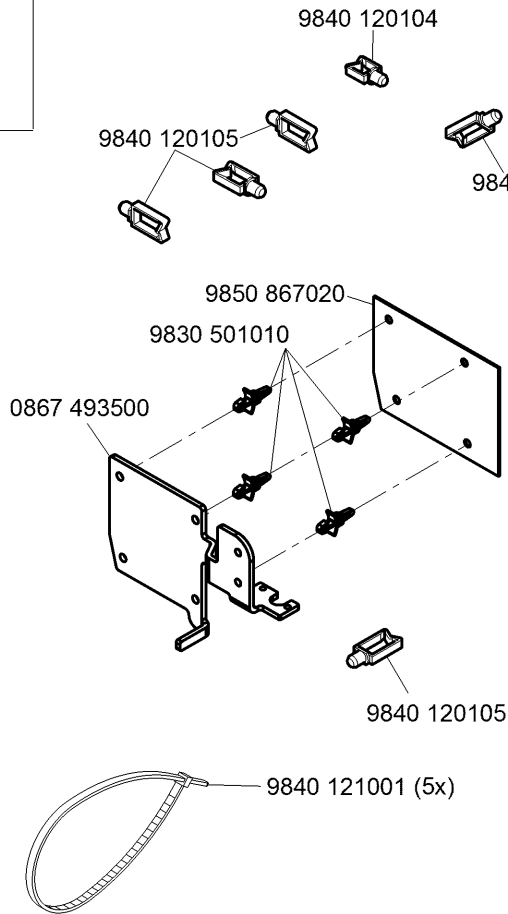
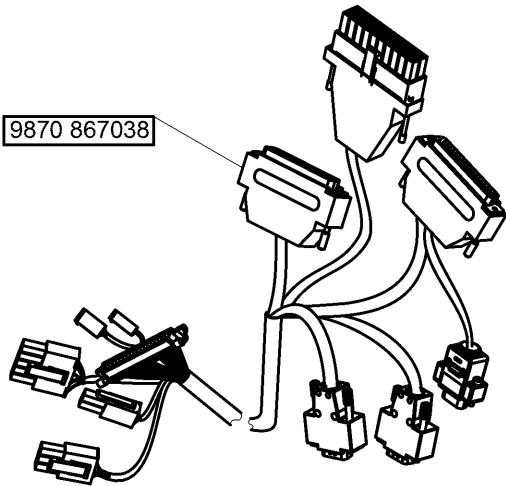
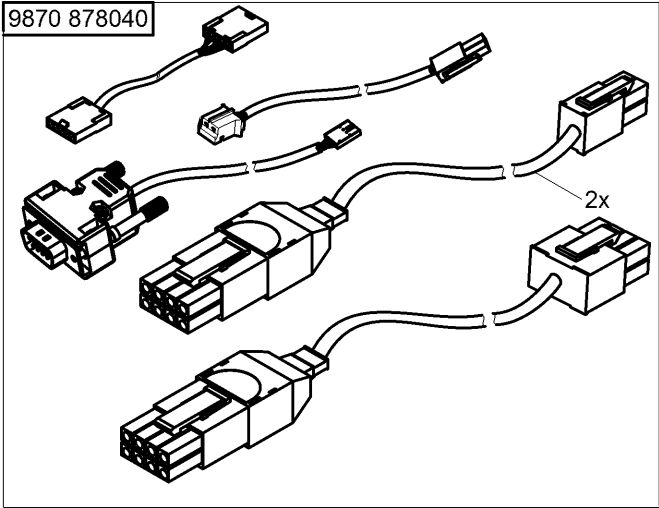


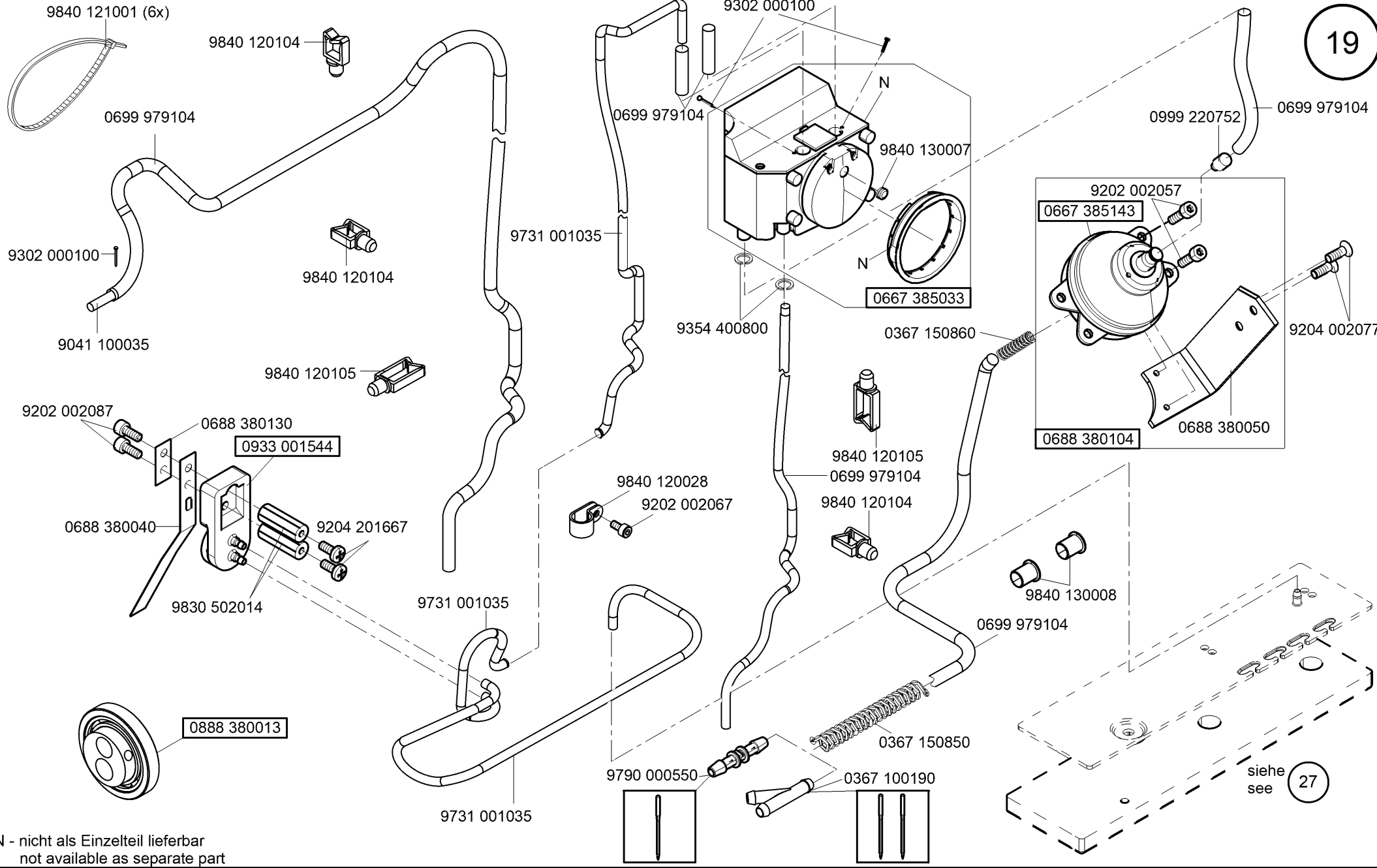
-kleben -stick

N - nicht als Einzelteil lieferbar
not available as separate part

* - für die Nähmaschinen bis 08/2018 herstellt, muss zu 0867 113594 noch 2x das Reduktionkabel 9870 867064 bestellt werden.
* - for the sewing machines manufactured until 08/2018 is necessary order 2 pcs reduction cable 9870 867064 for 0867 113594.

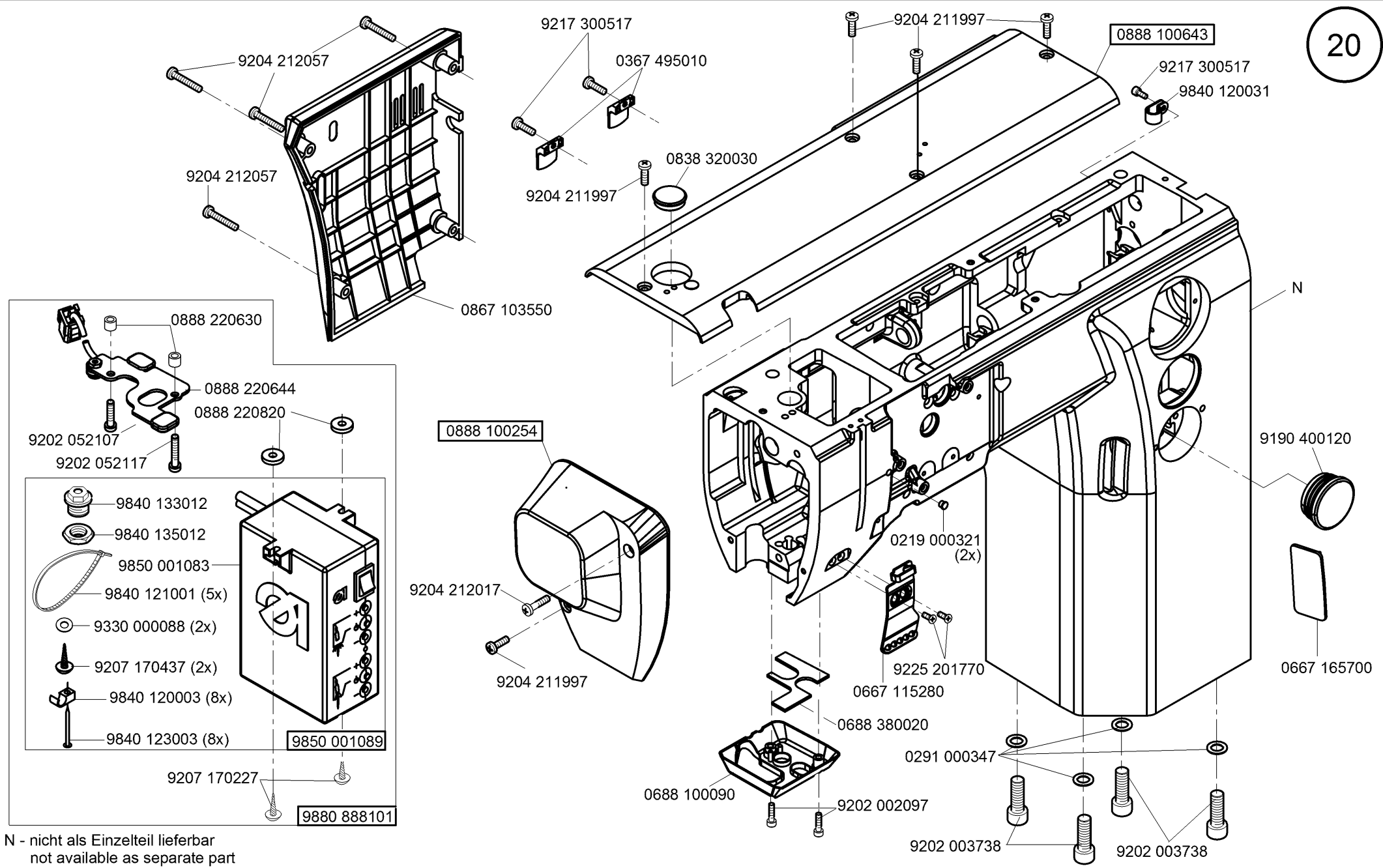
CI. 878-M PREMIUM



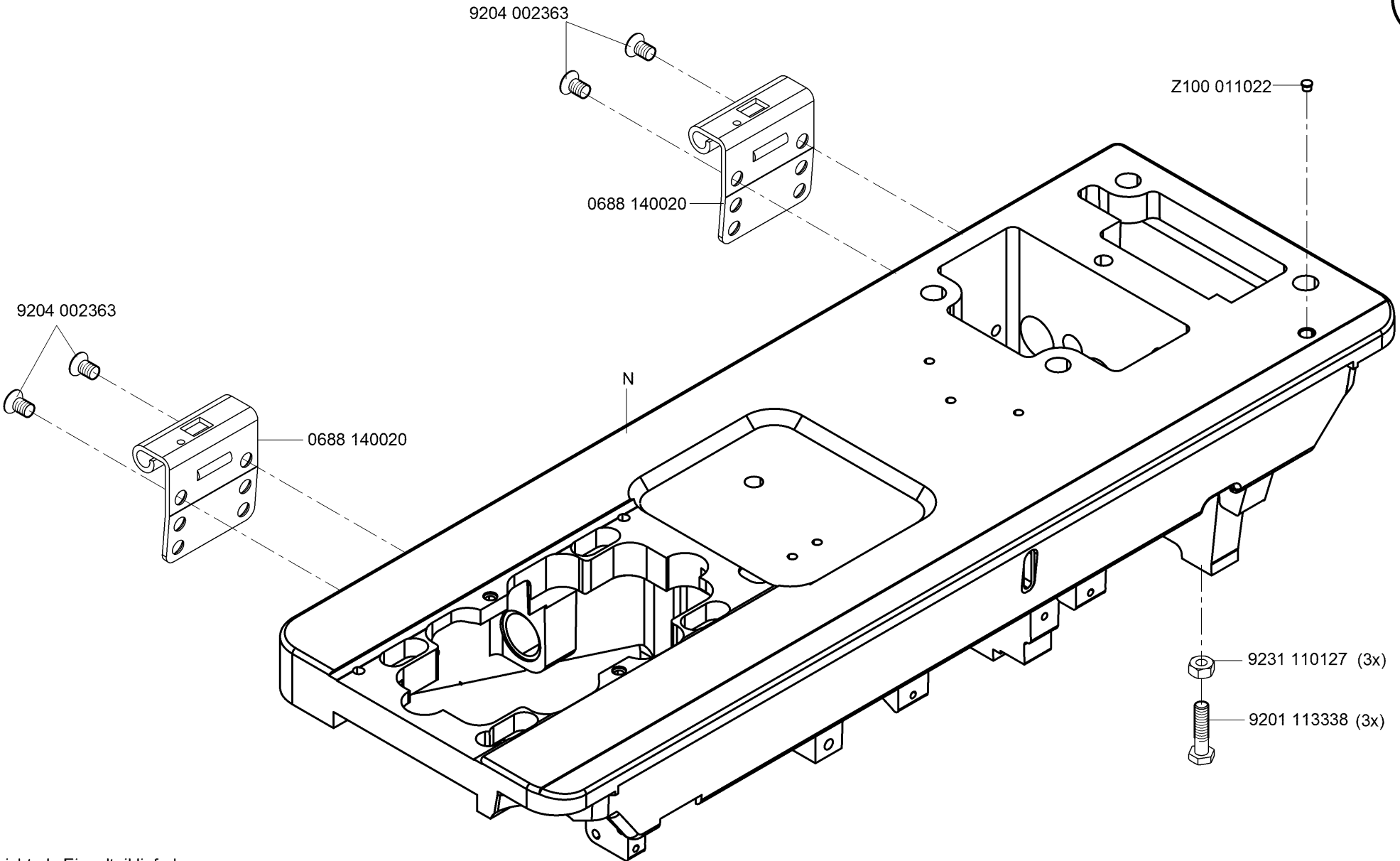


N - nicht als Einzelteil lieferbar
not available as separate part

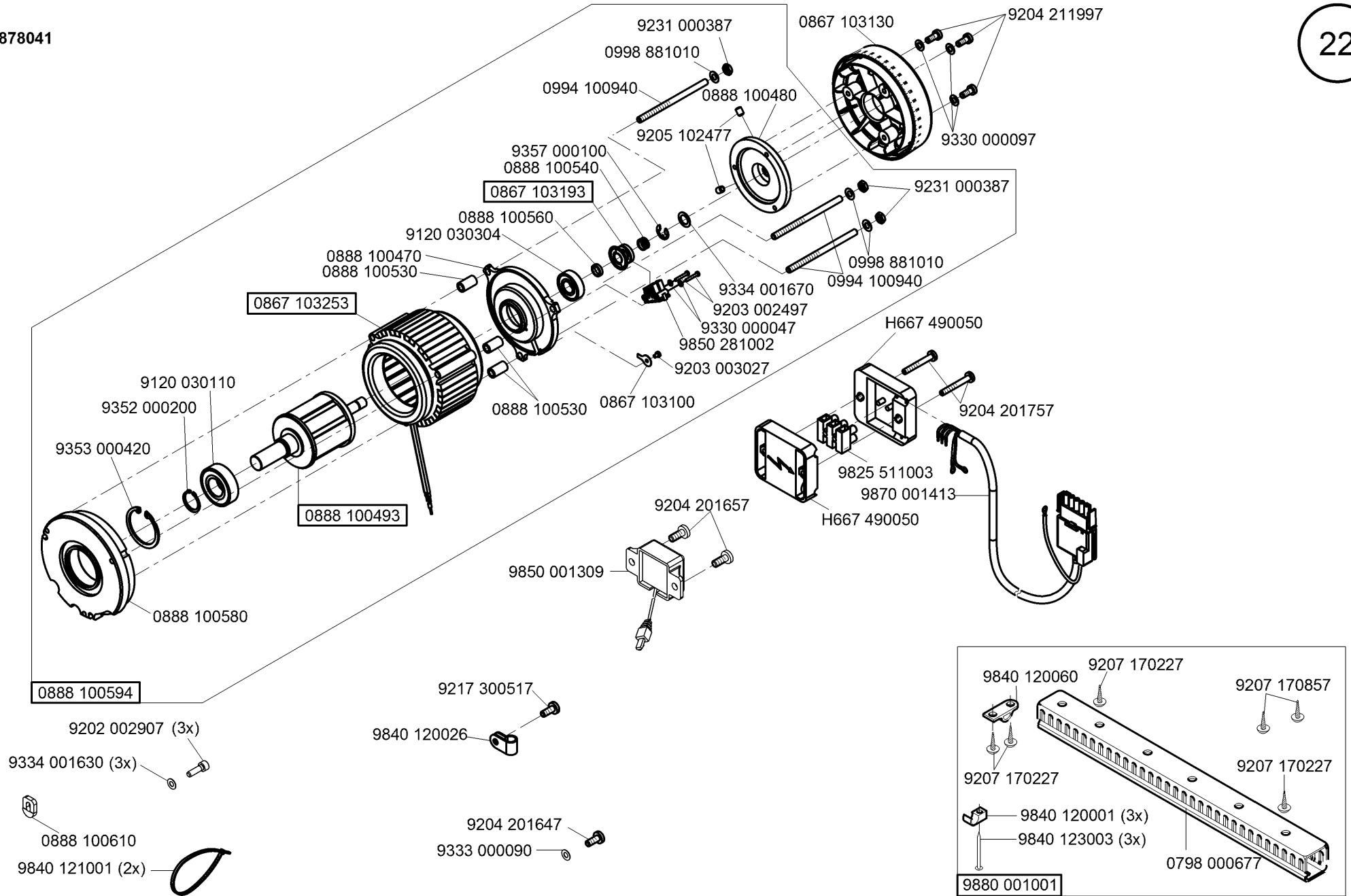
CI. 878-M PREMIUM

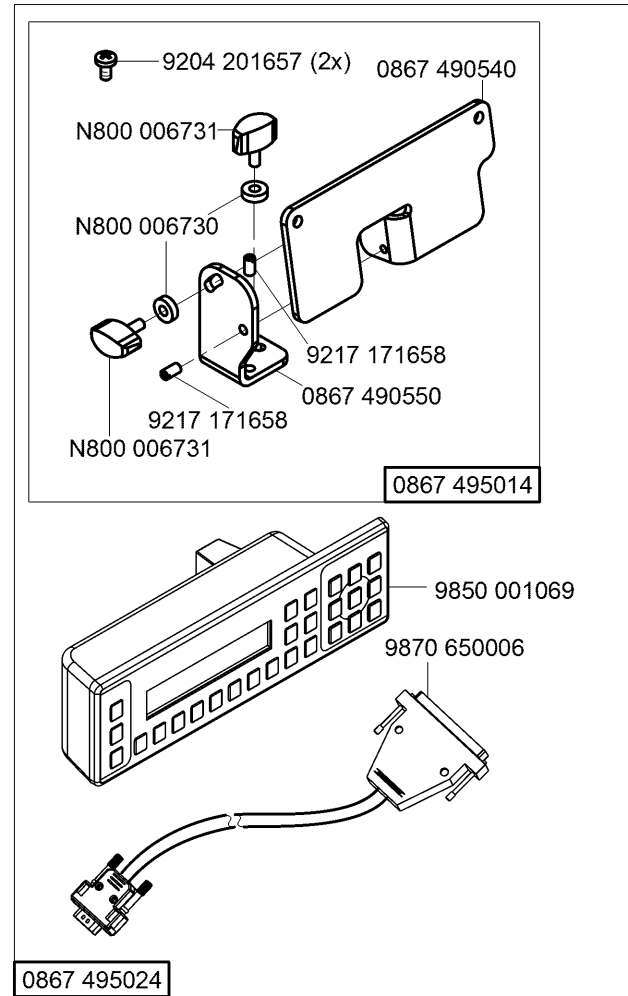
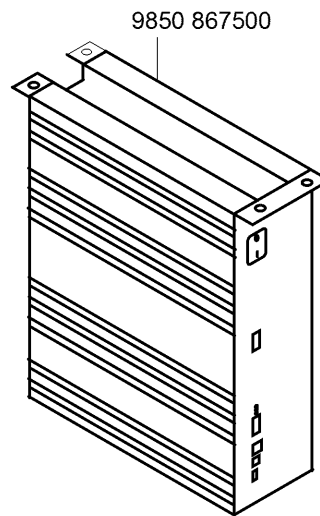
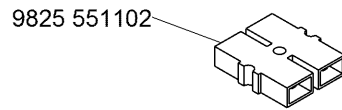
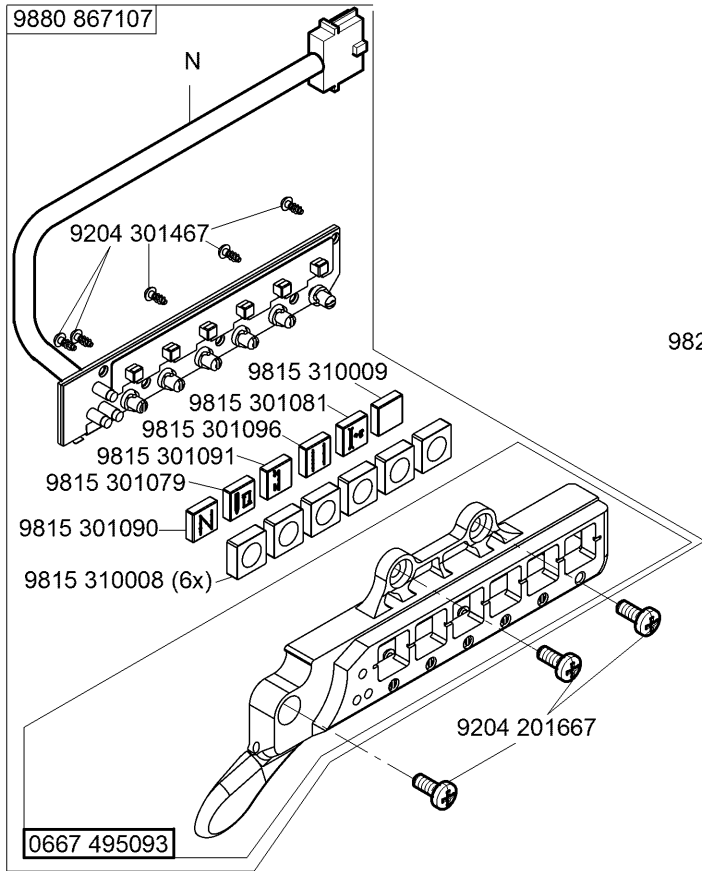


N - nicht als Einzelteil lieferbar
not available as separate part

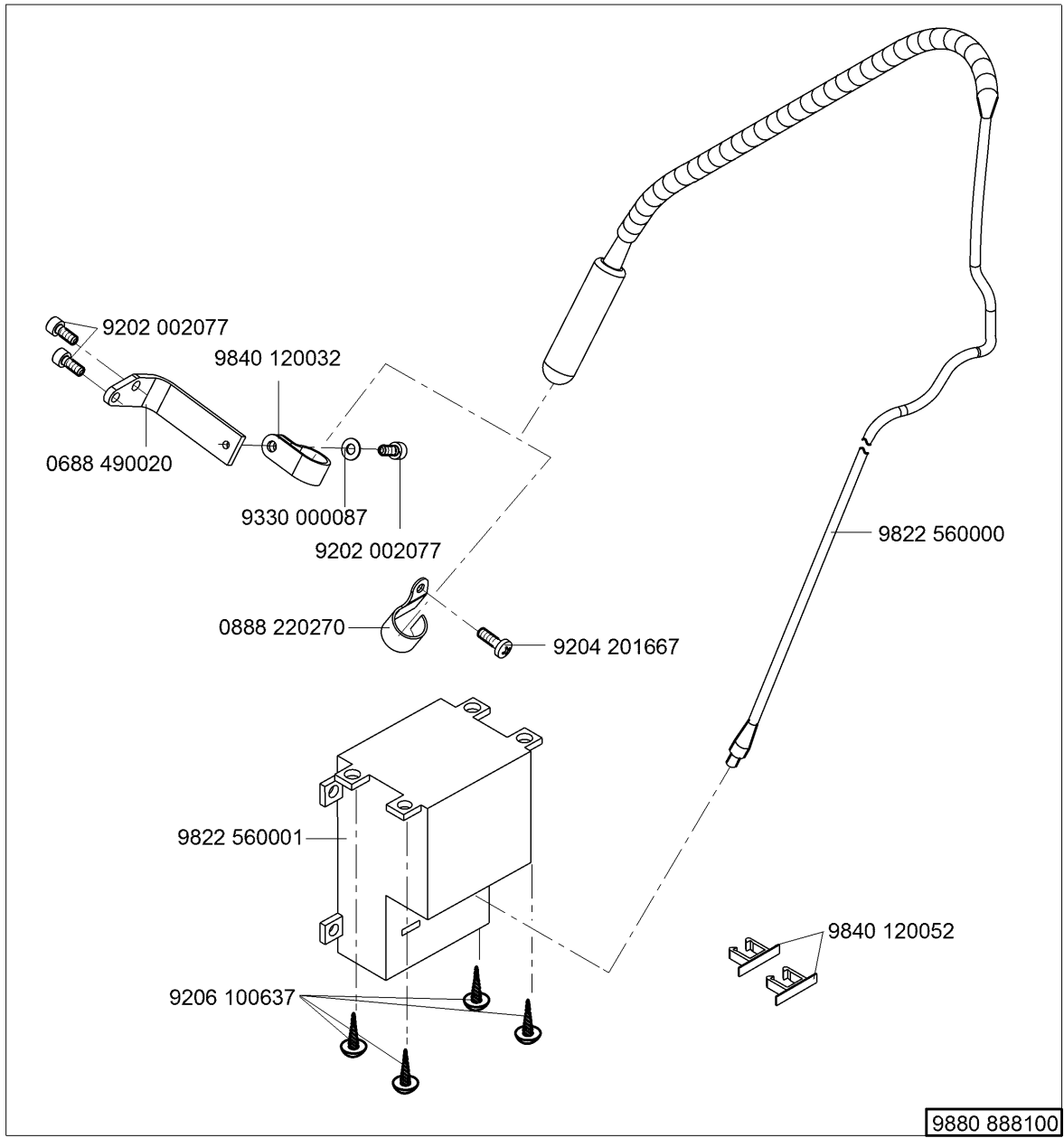


N - nicht als Einzelteil lieferbar
not available as separate part

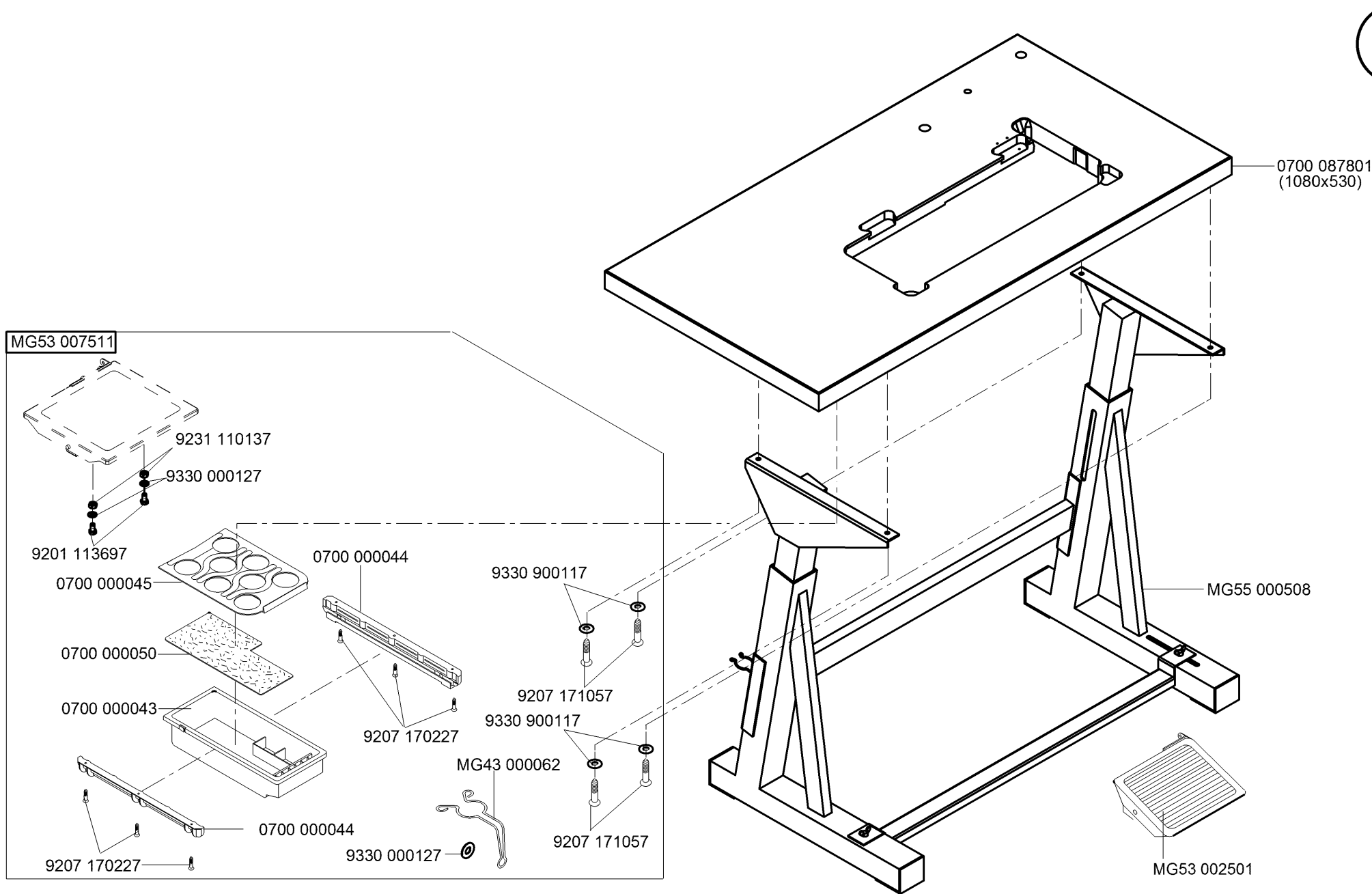


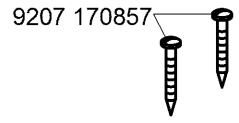
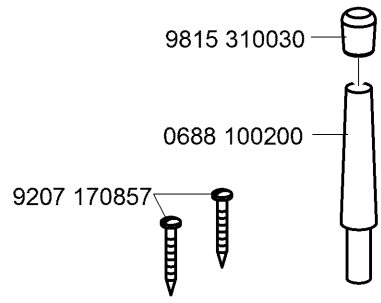
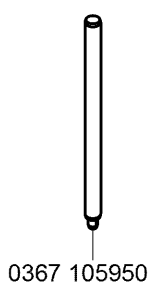
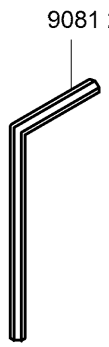
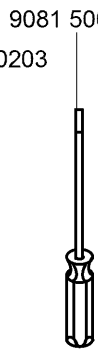
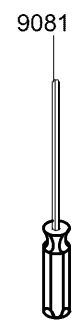
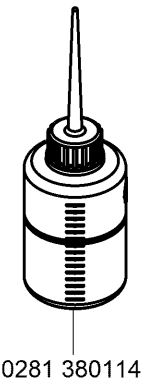
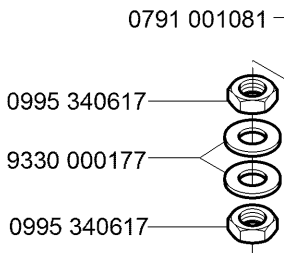
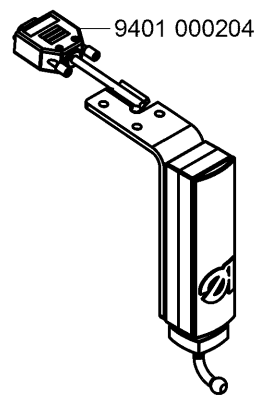
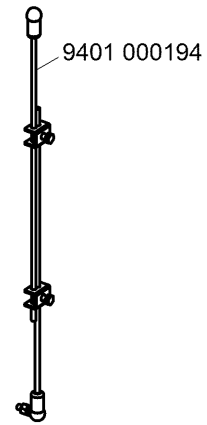
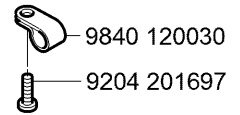
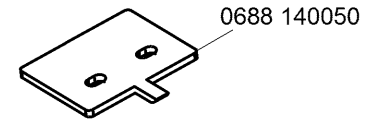
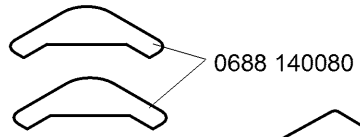
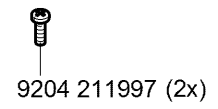
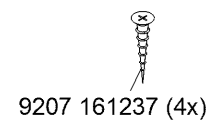
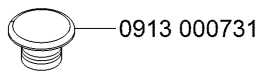
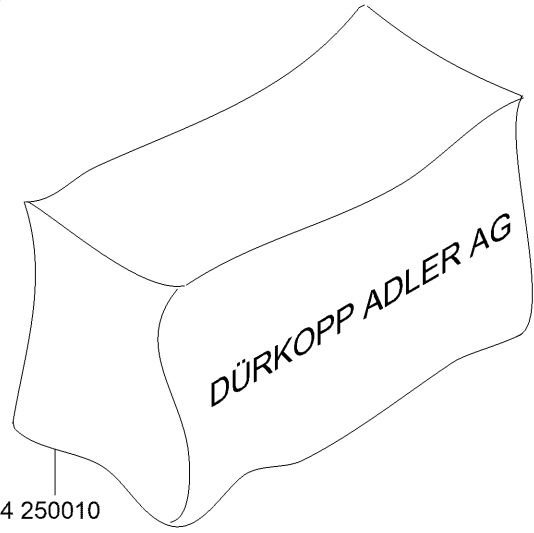
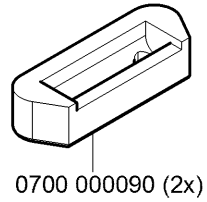
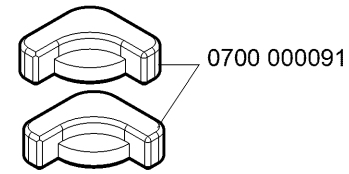
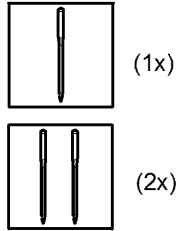
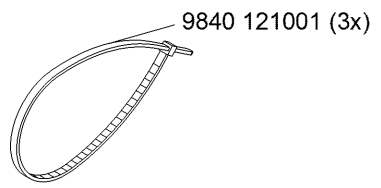
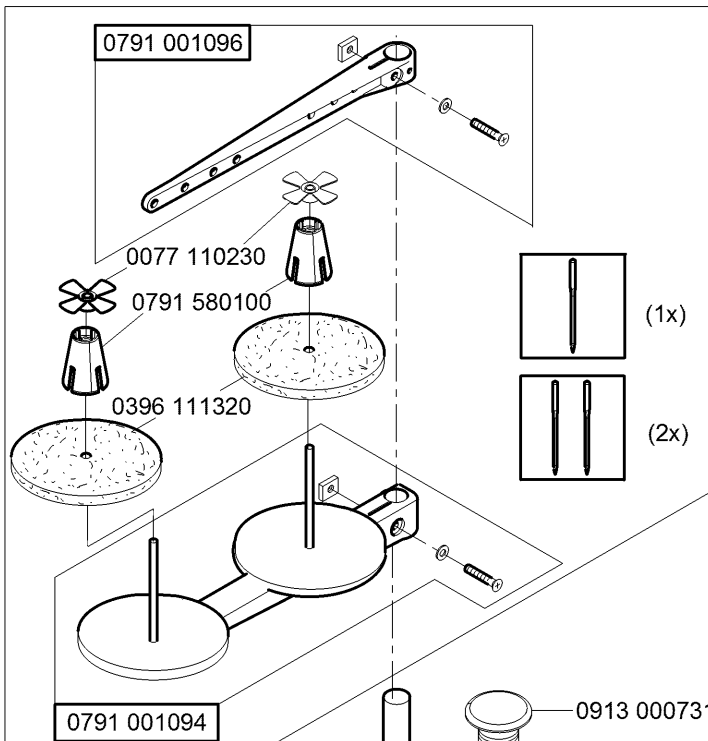


N - nicht als Einzelteil lieferbar
not available as separate part

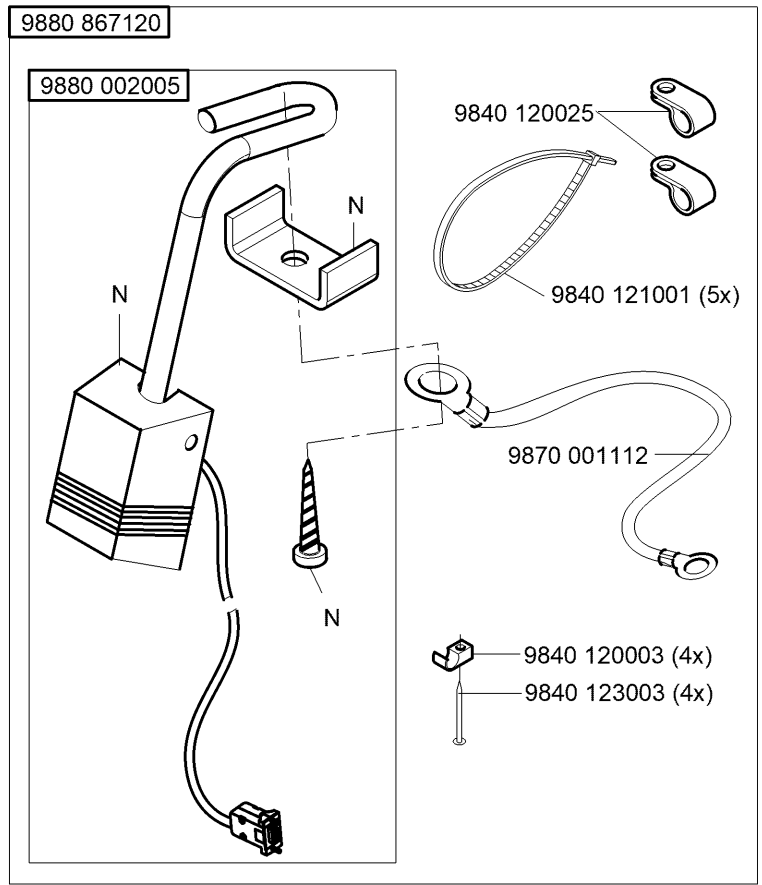
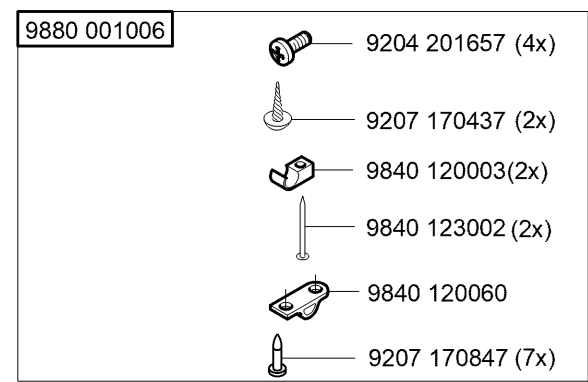
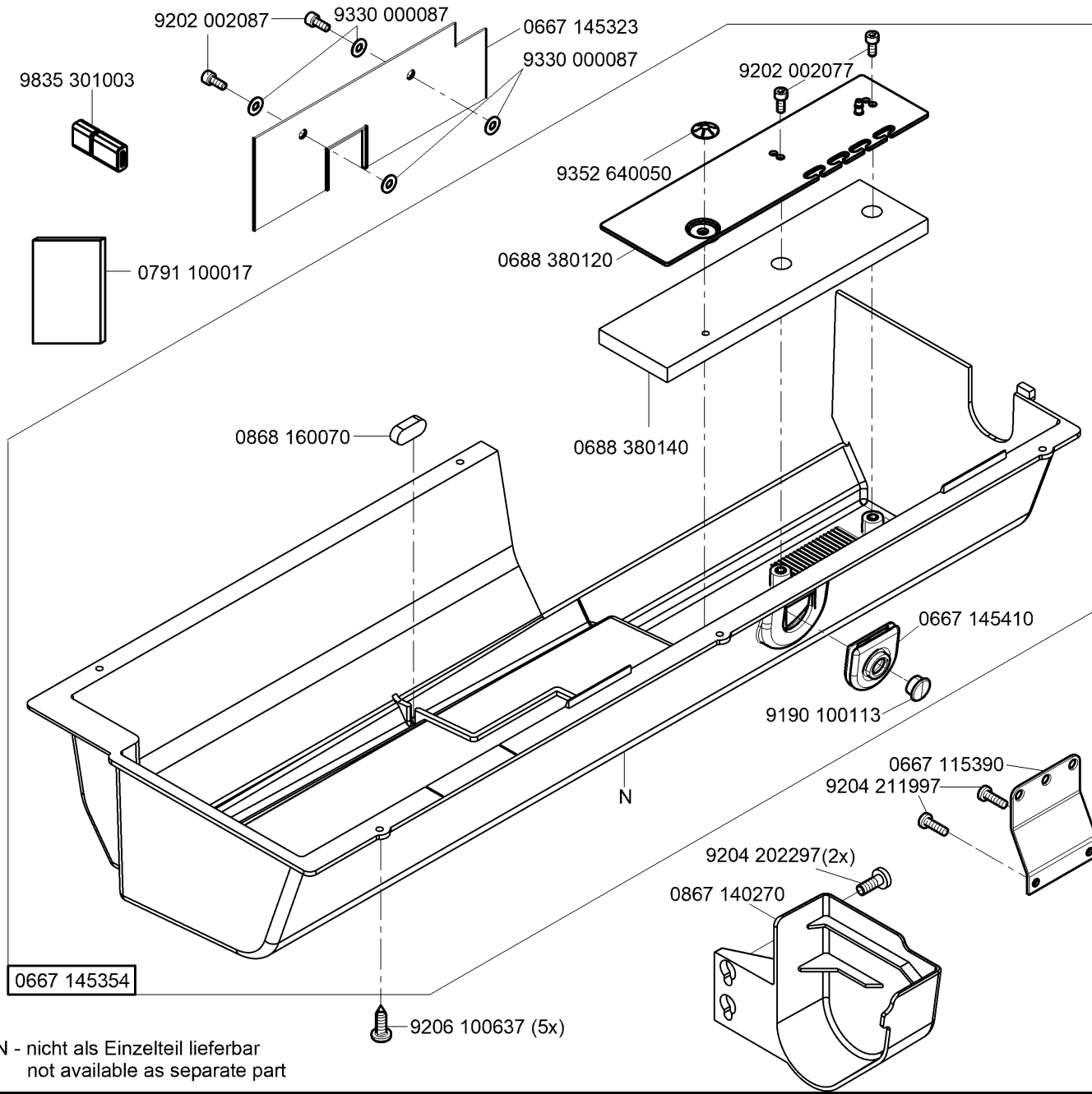


CI. 878-M PREMIUM

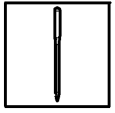
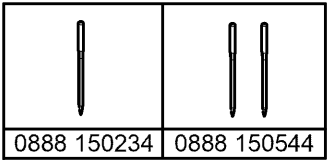




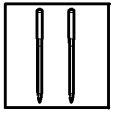
N - nicht als Einzelteil lieferbar
not available as separate part



N - nicht als Einzelteil lieferbar
not available as separate part



(1x)



(2x)

0888 150203

- 0888 150320
- 0888 150430
- 9815 925002
- 9203 001807
- 9205 101528
- 0888 150200

- 9202 001657
- 9330 200077

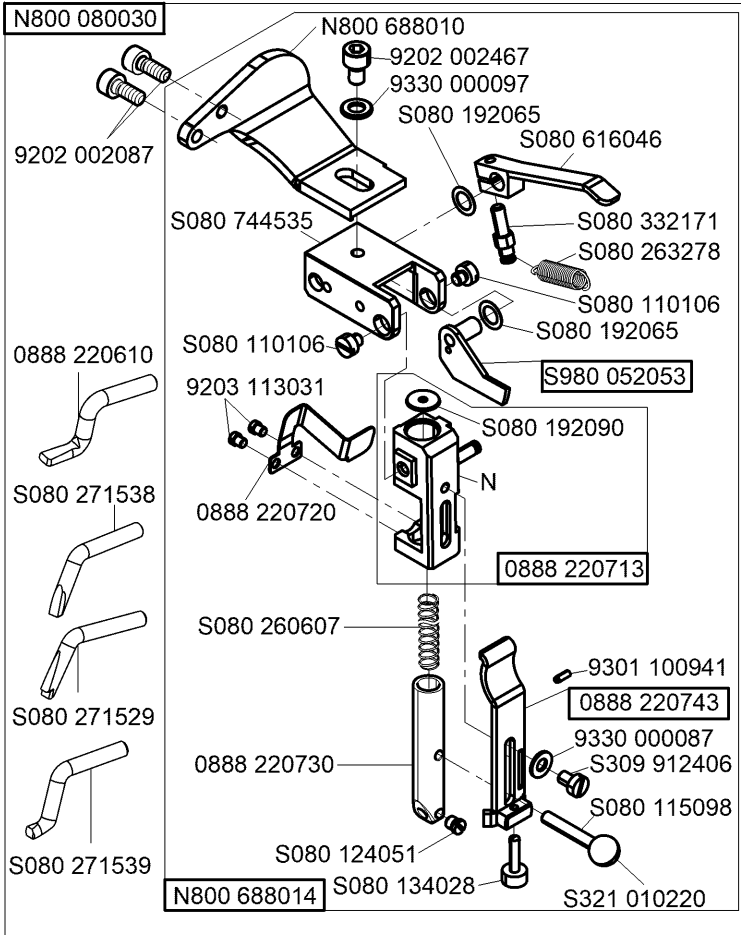
- 0888 150170 (4x)
- 0888 151134 ab/from 10/2020
- 0888 150304 bis/until 09/2020
- 0888 150220
- 0888 150210
- 0888 150590

9870 888009

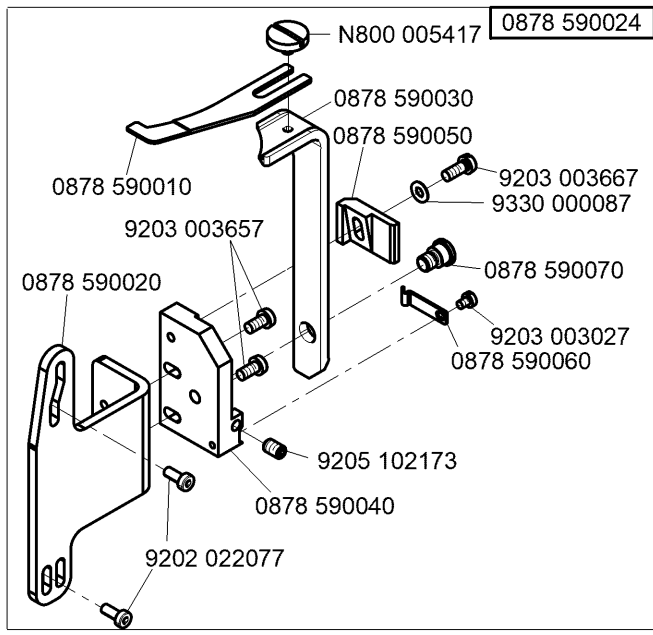
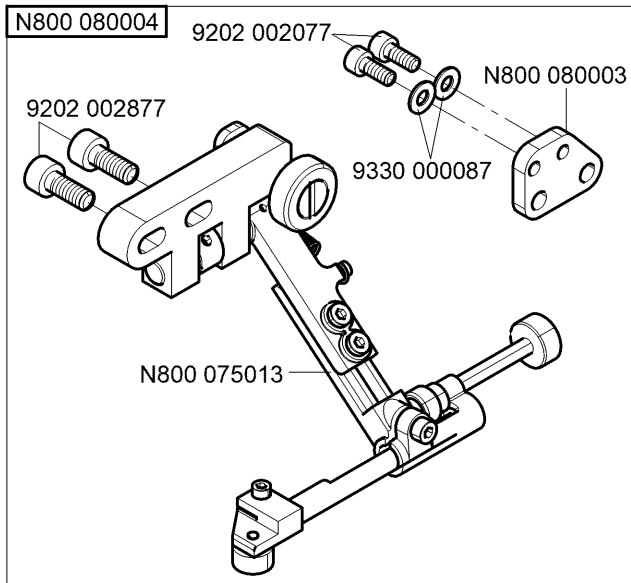
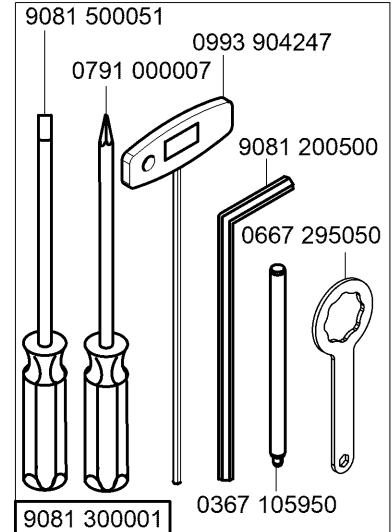
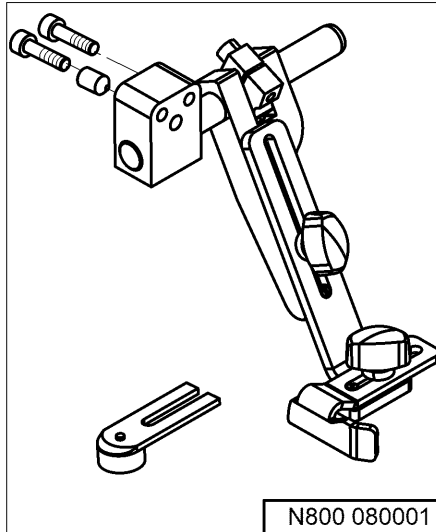
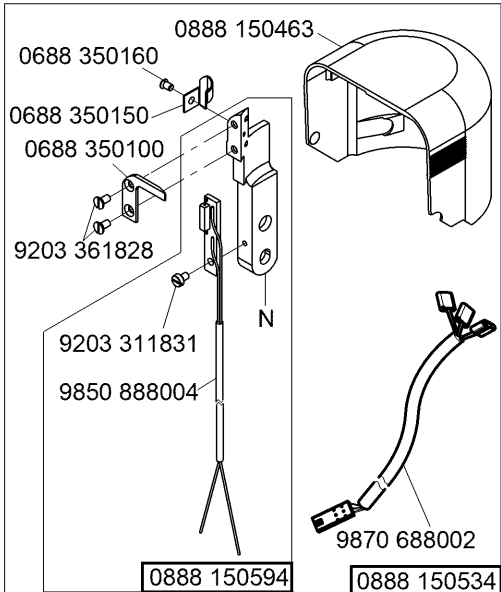
- 0888 150240
- 9830 501010
- 9850 867003
- 0667 155930
- 9204 001767
- 9204 201667

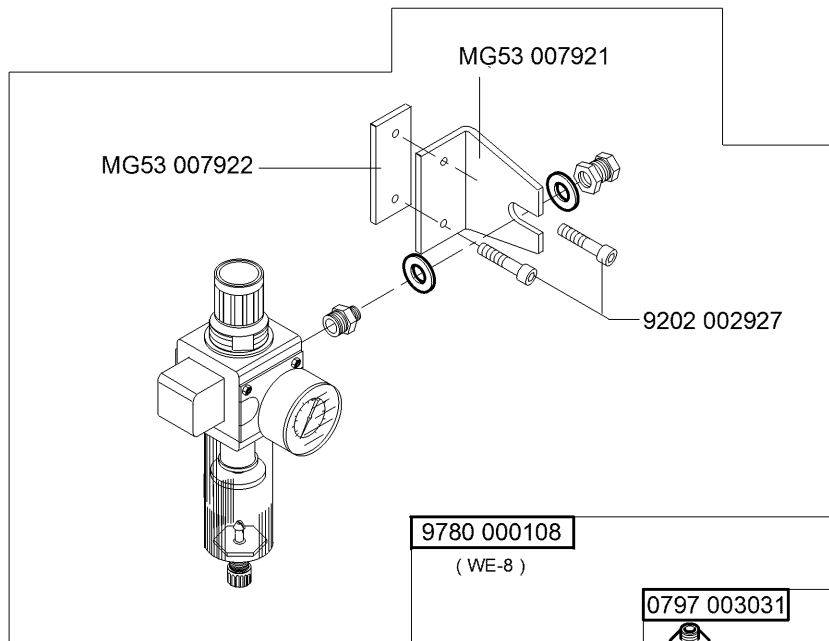


- 9840 120106
- 9840 120026
- 9217 300527

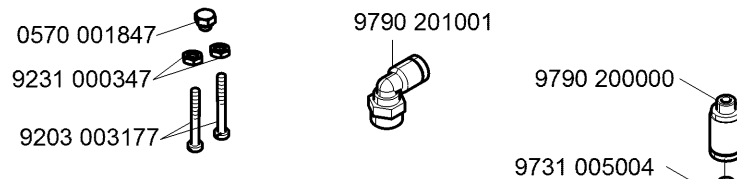


N - nicht als Einzelteil lieferbar
not available as separate part

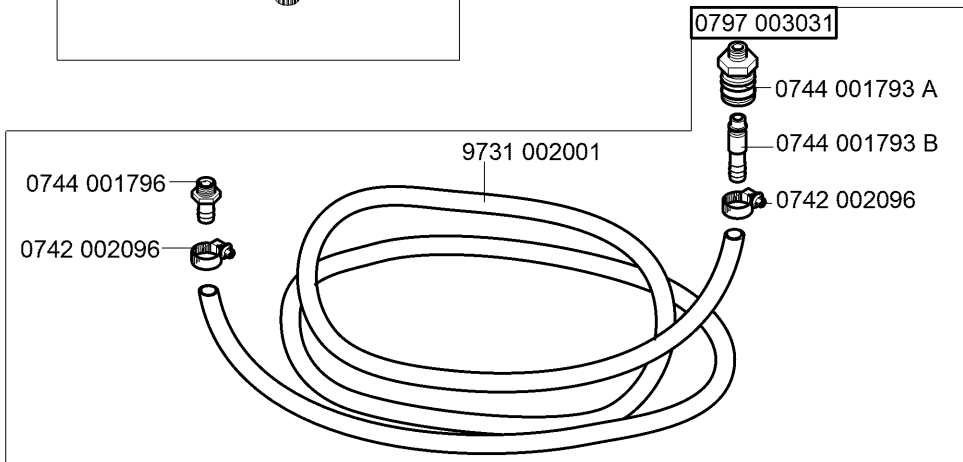
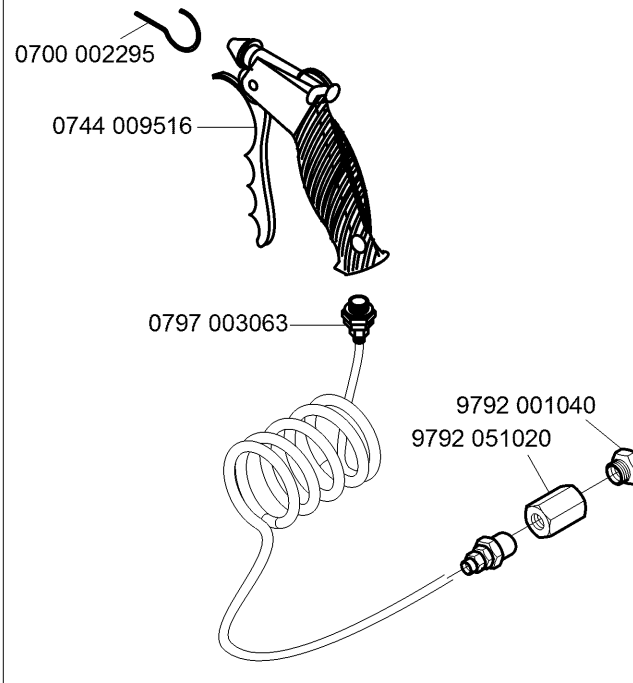




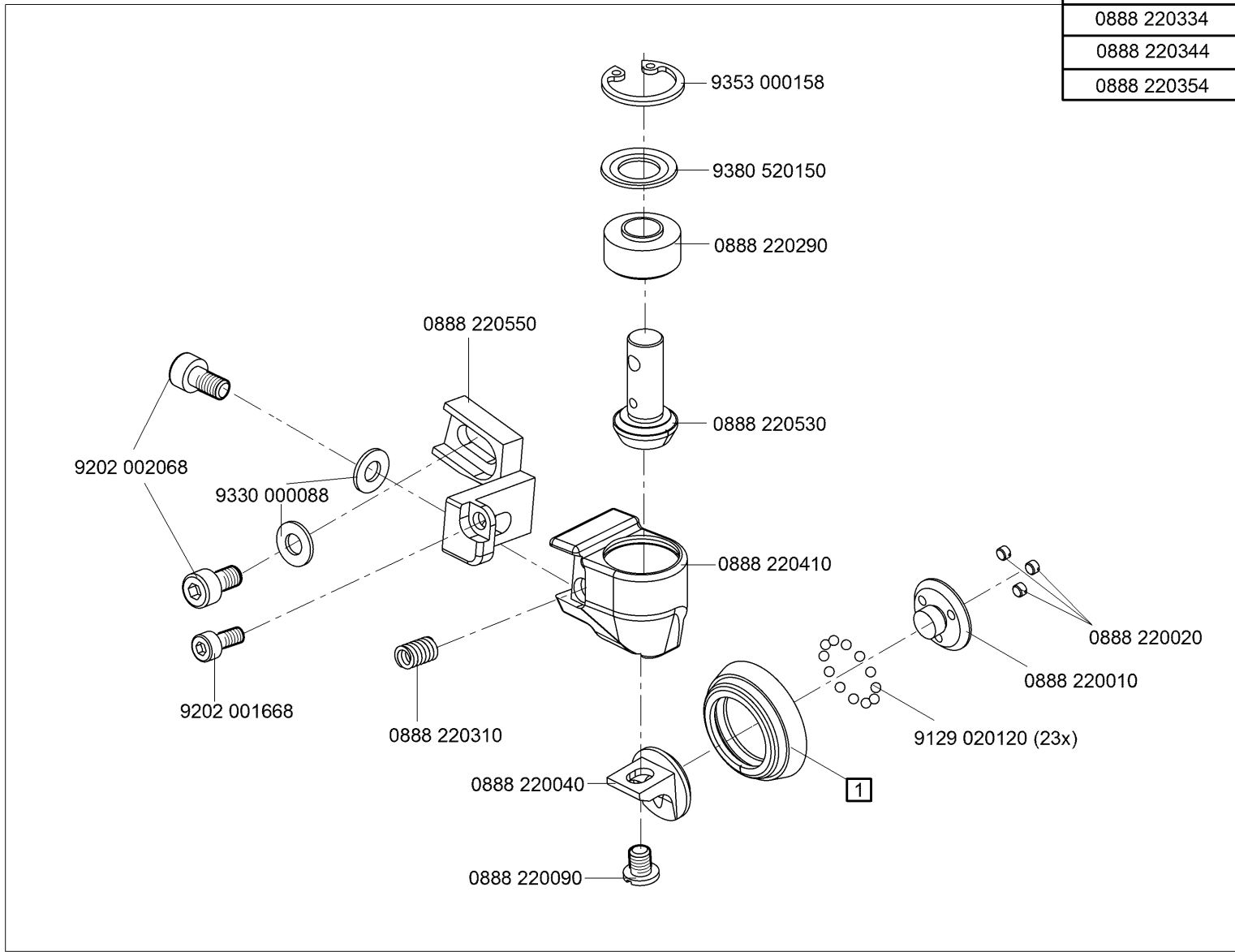
0867 593534



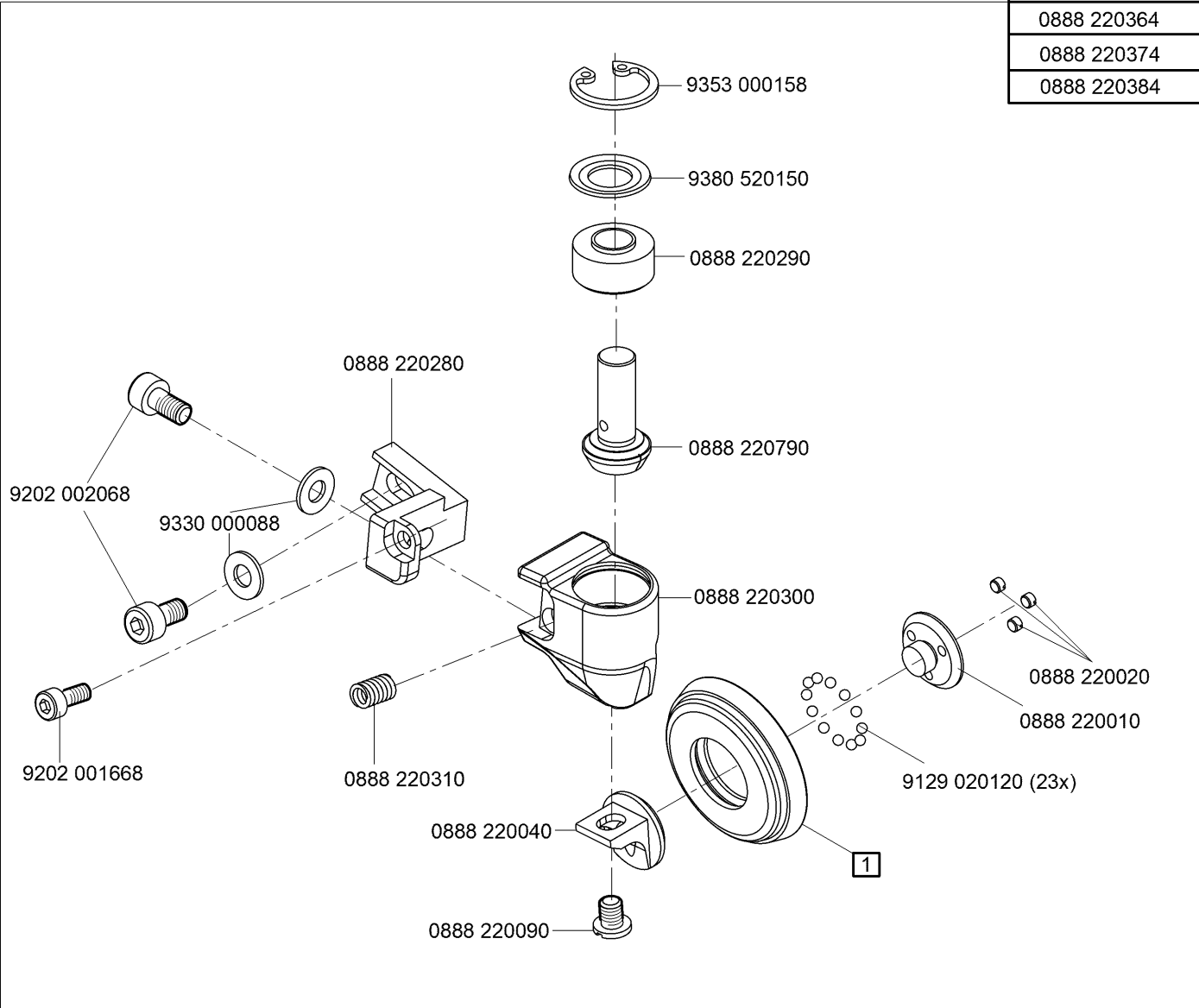
0867 593504



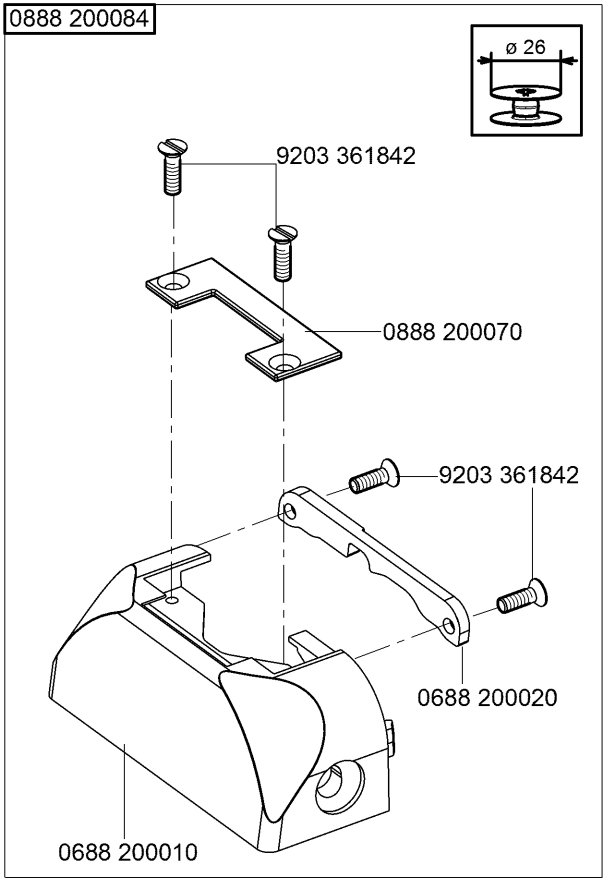
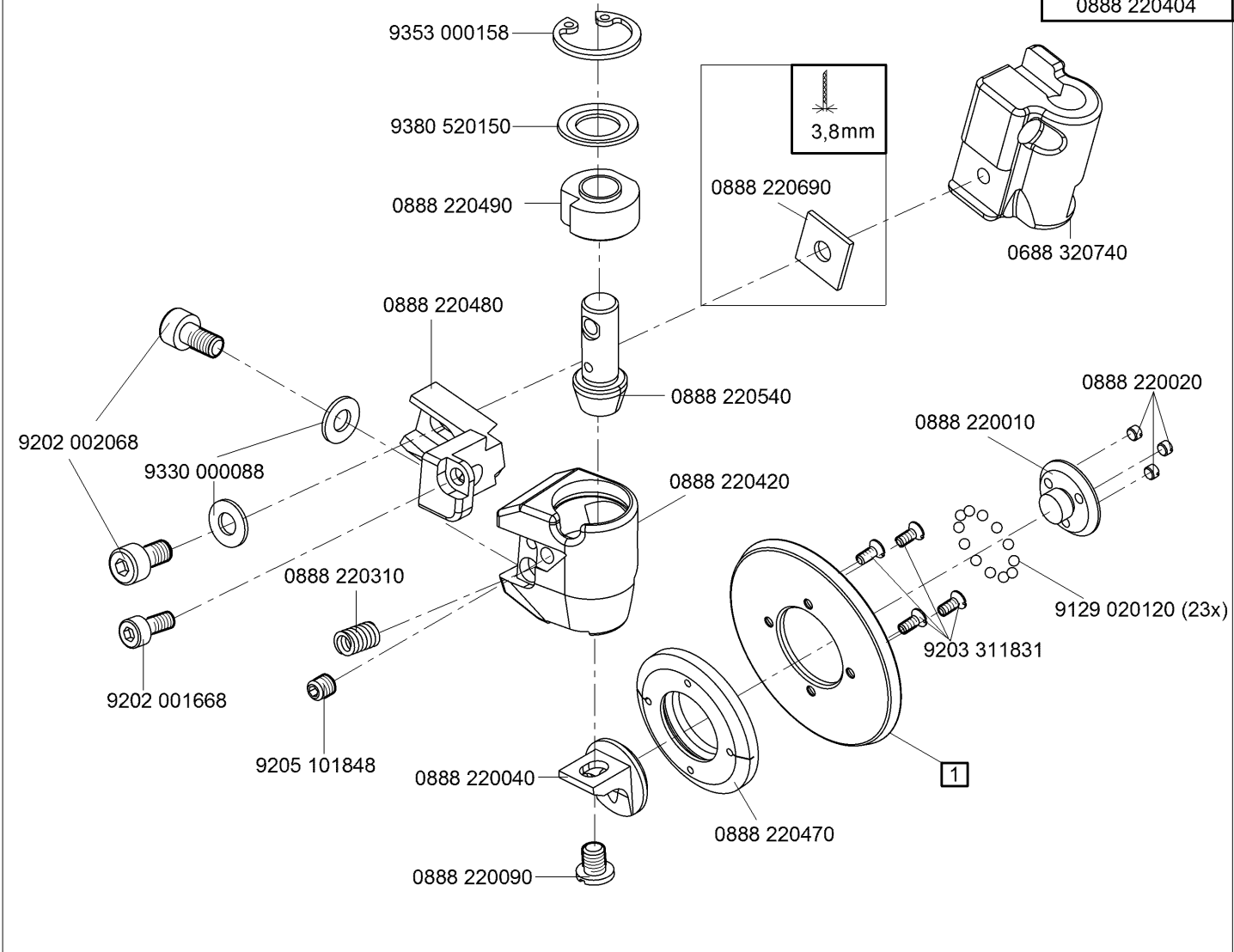
Ø 25 mm	1	
0888 220334	0888 220430	METAL
0888 220344	0888 220500	METAL
0888 220354	0888 220523	RUBBER

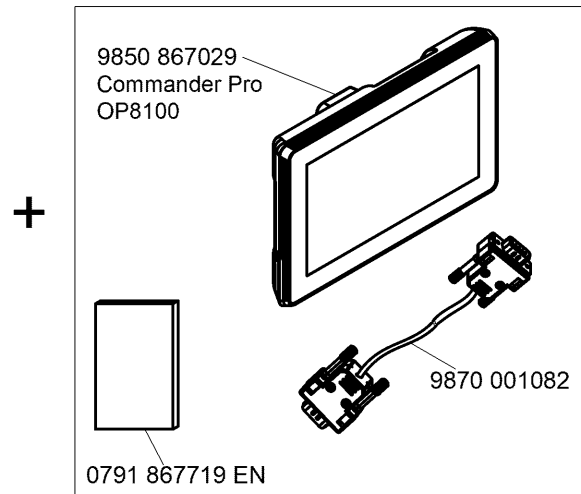
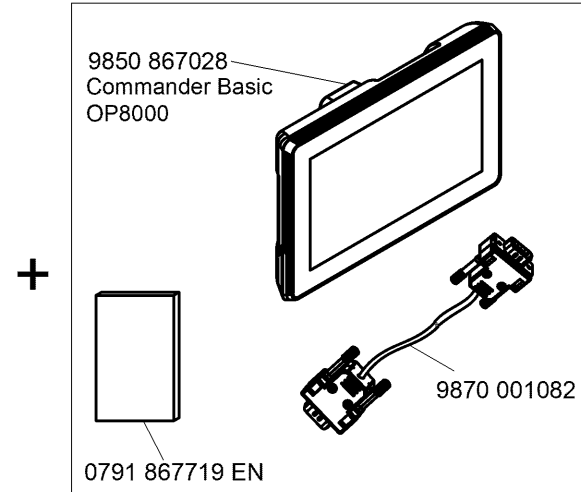
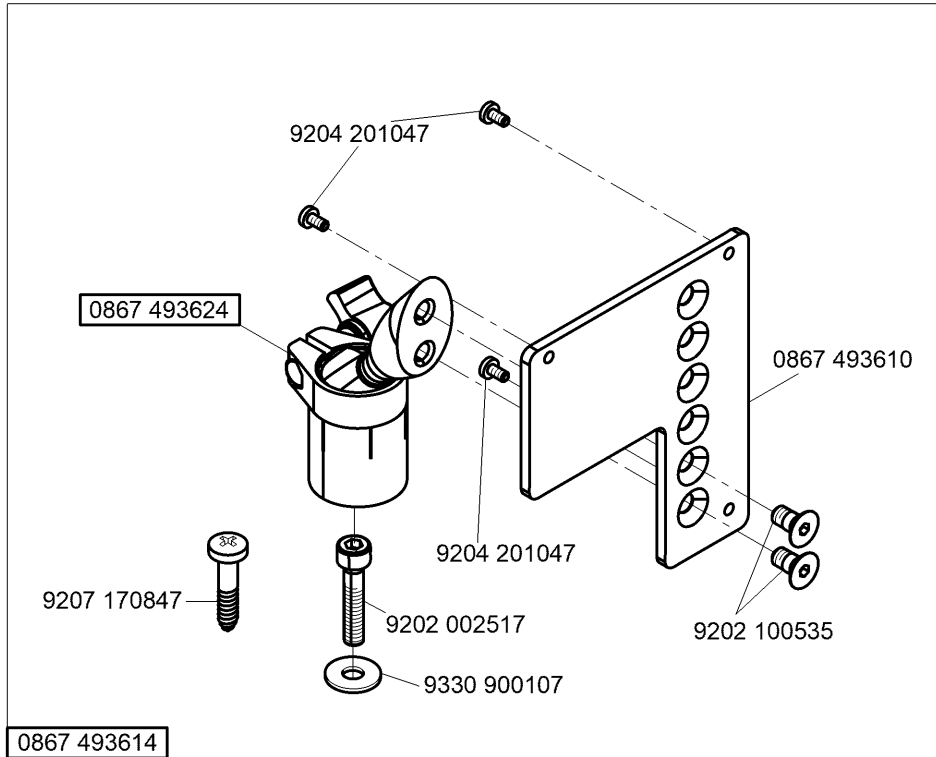


Ø 35 mm	1	
0888 220364	0888 220760	METAL
0888 220374	0888 220770	METAL
0888 220384	0888 220783	RUBBER



Ø 45 mm	1	mm
0888 220394	0888 220450	3,8
0888 220404	0888 220460	2,5





Teile-Nr./Part-No.	Tafel/Table	Teile-Nr./Part-No.	Tafel/Table	Teile-Nr./Part-No.	Tafel/Table	Teile-Nr./Part-No.	Tafel/Table	Teile-Nr./Part-No.	Tafel/Table
0037 001280	14,15,16,17	0667 115180	16	0667 170120	13	0688 150140	9	0688 350090	11
0077 110230	26	0667 115210	14,15,16	0667 175030	13	0688 150163	8,9	0688 350094	11
0104 250010	26	0667 115250	14,15,16,17	0667 175034	13	0688 150250	8,9,10	0688 350100	11,29
0211 000699	26	0667 115280	20	0667 175040	13	0688 150263	8,9,10	0688 350110	11
0216 000591	13	0667 115320	3	0667 175060	13	0688 150280	8,9	0688 350120	11
0219 000321	5,20	0667 115390	27	0667 235010	3	0688 150290	8,9,10	0688 350130	8,9,10
0244 000403	13	0667 115520	14,15,16,17	0667 295050	29	0688 150300	8,9,10	0688 350150	11,29
0245 001660 A	7	0667 115570	17	0667 310563	6	0688 150333	9	0688 350160	11,29
0271 000275	13	0667 115580	15	0667 355173	11,12	0688 150360	2	0688 350180	11,12
0281 380114	26	0667 115590	14,15,16,17	0667 385033	19	0688 150370	5	0688 350190	11,12
0291 000347	20	0667 115600	14,16	0667 385143	19	0688 150420	8,9,10	0688 350200	11,12
0367 100190	19	0667 115610	14,15,16,17	0667 495093	23	0688 150430	8,9,10	0688 380014	8,10
0367 105950	26,29	0667 115620	16	0688 100090	20	0688 200010	33	0688 380020	20
0367 110340	14,15,16,17	0667 115630	14,15,16,17	0688 100173	1	0688 200020	33	0688 380040	19
0367 110360	14,15,16,17	0667 115640	14,15,16,17	0688 100200	26	0688 320020	5	0688 380050	19
0367 120100	3	0667 125160	3	0688 120014	3	0688 320070	5	0688 380104	19
0367 150850	19	0667 125243	3	0688 120060	3	0688 320110	5	0688 380120	27
0367 150860	19	0667 135094	6	0688 120083	3	0688 320203	6	0688 380130	19
0367 315223	6	0667 135103	6	0688 120094	3	0688 320204	6	0688 380140	27
0367 495010	14,15,20	0667 145044	2	0688 130280	6	0688 320320	6	0688 380154	9
0396 111320	26	0667 145264	2	0688 130390	6	0688 320423	6	0688 380163	3
0467 150040	7	0667 145323	27	0688 140010	8,9	0688 320470	6	0688 490020	24
0467 150130	7	0667 145354	27	0688 140020	21	0688 320490	6	0699 979104	8,9,10,19
0480 350200	11,12	0667 145410	27	0688 140050	26	0688 320630	5	0700 000043	25
0480 350214	11,12	0667 145464	2	0688 140080	26	0688 320690	4	0700 000044	25
0510 5100713	16,17	0667 155424	8,9,10	0688 140140	8,9	0688 320700	4	0700 000045	25
0556 001570	8,9,10	0667 155440	8,10	0688 150010	8,10	0688 320740	33	0700 000050	25
0558 000233	8,9,10	0667 155450	9	0688 150010	10	0688 350013	11	0700 000090	26
0570 001847	30	0667 155940	2	0688 150050	8,9	0688 350020	11,12	0700 000091	26
0580 490194	6	0667 155950	2	0688 150053	8	0688 350073	11	0700 002295	30
0667 100050	3	0667 156320	7	0688 150090	8,9,10	0688 350080	11	0700 087801	25
0667 115170	14,15,16,17	0667 165700	20	0688 150130	8,9,10	0688 350084	11	0742 002096	30

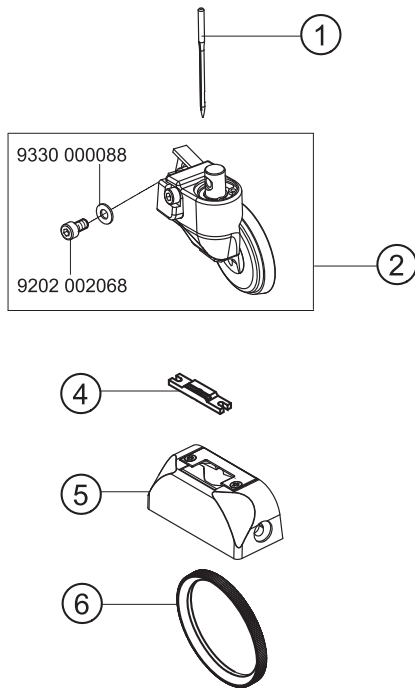
Teile-Nr./Part-No.	Tafel/Table	Teile-Nr./Part-No.	Tafel/Table	Teile-Nr./Part-No.	Tafel/Table	Teile-Nr./Part-No.	Tafel/Table	Teile-Nr./Part-No.	Tafel/Table
0744 001793 A	30	0867 172050	13	0878 130103	6	0888 110340	14,15	0888 151034	10
0744 001793 B	30	0867 172060	13	0878 130114	6	0888 110350	14,15	0888 151134	28
0744 001796	30	0867 172083	13	0878 130120	6	0888 110370	14	0888 160140	5
0744 009516	30	0867 172103	13	0878 130130	6	0888 110380	14	0888 160160	5
0746 060651	16,17	0867 172110	13	0878 130140	6	0888 110450	15	0888 160170	5
0791 000007	29	0867 172120	13	0878 130150	6	0888 140340	10	0888 200070	33
0791 001081	26	0867 490540	23	0878 130170	6	0888 140350	10	0888 200084	33
0791 001094	26	0867 490550	23	0878 320010	5	0888 150010	8,9,10	0888 220010	31,32,33
0791 001096	26	0867 493500	18	0878 320014	5	0888 150143	8,10	0888 220020	31,32,33
0791 100017	27	0867 493514	18	0878 590010	29	0888 150153	9	0888 220040	31,32,33
0791 580100	26	0867 493610	34	0878 590020	29	0888 150163	8,9,10	0888 220090	31,32,33
0791 867719 EN	34	0867 493614	34	0878 590024	29	0888 150170	28	0888 220270	24
0797 003031	30	0867 493624	34	0878 590030	29	0888 150200	28	0888 220280	32
0797 003063	30	0867 495014	23	0878 590040	29	0888 150203	28	0888 220290	31,32
0798 000677	22	0867 495024	23	0878 590050	29	0888 150210	28	0888 220300	32
0818 320094	3	0867 495094	34	0878 590060	29	0888 150220	28	0888 220310	31,32,33
0838 320030	20	0867 495104	34	0878 590070	29	0888 150234	28	0888 220334	31
0867 103090	18	0867 593504	30	0888 100254	20	0888 150240	28	0888 220344	31
0867 103100	22	0867 593534	30	0888 100470	22	0888 150304	28	0888 220354	31
0867 103130	22	0868 103020	18	0888 100480	22	0888 150320	28	0888 220364	32
0867 103193	22	0868 103030	18	0888 100493	22	0888 150430	28	0888 220374	32
0867 103253	22	0868 110054	17	0888 100504	2	0888 150463	29	0888 220384	32
0867 103550	20	0868 160070	27	0888 100530	22	0888 150534	29	0888 220394	33
0867 103583	18	0878 110014	14,15	0888 100540	22	0888 150544	28	0888 220404	33
0867 110190	16,17	0878 110024	14,15	0888 100560	22	0888 150590	28	0888 220410	31
0867 110200	16,17	0878 110044	14	0888 100580	22	0888 150594	29	0888 220420	33
0867 110280	17	0878 110054	15	0888 100594	22	0888 150734	7	0888 220430	31
0867 110570	14,15	0878 130024	6	0888 100600	1	0888 150740	7	0888 220450	33
0867 113524	16	0878 130030	6	0888 100610	22	0888 150754	7	0888 220460	33
0867 113594	17	0878 130040	6	0888 100643	20	0888 151000	10	0888 220470	33
0867 140270	27	0878 130063	6	0888 110320	15	0888 151010	10	0888 220480	33
0867 170184	13	0878 130070	6	0888 110330	15	0888 151023	10	0888 220490	33

Teile-Nr./Part-No.	Tafel/Table	Teile-Nr./Part-No.	Tafel/Table	Teile-Nr./Part-No.	Tafel/Table	Teile-Nr./Part-No.	Tafel/Table	Teile-Nr./Part-No.	Tafel/Table
0888 220500	31	0888 320984	5	9041 100035	19	9202 002107	5,11,12	9204 001767	28
0888 220523	31	0888 320993	5	9041 102030	5	9202 002467	29	9204 002077	19
0888 220530	31	0888 321023	5	9081 100203	26	9202 002498	6	9204 002363	21
0888 220540	33	0888 321060	5	9081 200303	26	9202 002517	34	9204 201047	14,15,34
0888 220550	31	0888 321080	5	9081 200500	29	9202 002877	29	9204 201067	13,14,15
0888 220610	29	0888 350124	11	9081 300001	29	9202 002907	22	9204 201647	14,15,16,17,22
0888 220630	20	0888 350134	11	9081 500010	26	9202 002908	8,9,10	9204 201657	14,15,22,23,27
0888 220644	20	0888 350273	12	9081 500051	29	9202 002927	30	9204 201667	3,13,16,17,19,23,24,28
0888 220690	33	0888 350280	12	9120 030110	22	9202 003738	20		
0888 220713	29	0888 350290	12	9120 030304	22	9202 021667	8,9,10,11,12	9204 201697	16,17,26
0888 220720	29	0888 350300	12	9126 105120	8,9,10	9202 022077	29	9204 201702	14,15
0888 220730	29	0888 350310	12	9129 020120	31,32,33	9202 022497	5	9204 201757	15,22
0888 220743	29	0888 350314	12	9130 220200	5	9202 052107	20	9204 201957	18
0888 220750	14,15	0888 350320	12	9130 221180	2	9202 052117	20	9204 201993	18
0888 220760	32	0888 350333	12	9190 100113	27	9202 100535	2,34	9204 202297	27
0888 220770	32	0888 350354	12	9190 100226	8,9,10	9202 150347	5	9204 211997	4,18,20,22,26,27
0888 220783	32	0888 380013	19	9190 400120	20	9203 001807	28	9204 212017	20
0888 220790	32	0911 000290	9	9201 113338	21	9203 001827	12	9204 212057	20
0888 220820	20	0913 000731	26	9201 113697	25	9203 002410	5,12	9204 301467	23
0888 230120	3	0933 001544	19	9202 001637	5	9203 002422	6	9204 301487	13
0888 230130	3	0992 016580	7	9202 001657	28	9203 002497	22	9205 023641	8,9,10
0888 230140	3	0992 023560	7	9202 001668	31,32,33	9203 003027	22,29	9205 101528	5,8,9,10,28
0888 230154	3	0992 023577	7	9202 001678	3,13	9203 003037	5	9205 101568	6,8,9,10
0888 320710	4	0993 904247	29	9202 002057	3,19	9203 003177	30	9205 101848	4,8,10,33
0888 320733	4	0994 100940	22	9202 002067	19	9203 003657	29	9205 101888	9
0888 320754	5	0995 340617	26	9202 002068	11,31,32,33	9203 003667	29	9205 102158	5,6
0888 320784	4	0998 881010	22	9202 002077	4,5,8,9,10,24,27,29	9203 100002	14,15,16,17	9205 102173	29
0888 320794	5	0998 881630	6			9203 113031	29	9205102208	6
0888 320814	6	0998 882510	8,9	9202 002078	3	9203 211837	7	9205 102450	8,9,10,11,12
0888 320933	5	0999 220752	19	9202 002087	6,19,27,29	9203 311831	8,9,10,29,33	9205 102467	1,2,3,5,6,8,9,10,11,12,13
0888 320950	5	1001 001162	6	9202 002097	6,20	9203 361828	11,29	9205 102477	2,3,5,7,22
0888 320960	5	9041 100025	3	9202 002098	11,12	9203 361842	33		

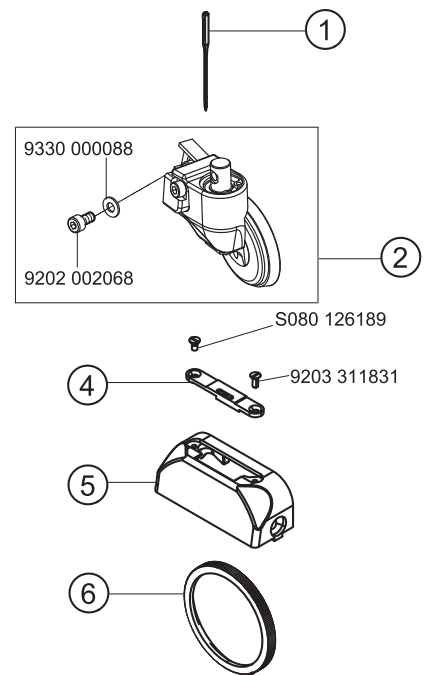
Teile-Nr./Part-No.	Tafel/Table	Teile-Nr./Part-No.	Tafel/Table	Teile-Nr./Part-No.	Tafel/Table	Teile-Nr./Part-No.	Tafel/Table	Teile-Nr./Part-No.	Tafel/Table
9205 121558	8,9,10	9302 000100	19	9353 000470	1	9815 950012	14,15,16,17	9840 130007	19
9205 121868	11,12	9305 001290	14	9354 010210	2	9815 950015	16,17	9840 130008	19
9205 122488	8,9,10	9305 001310	15	9354 400800	19	9820 110016	11,12	9840 133012	20
9205 122498	5	9305 100350	16	9357 000050	11,12	9822 560000	24	9840 135012	20
9206 100637	24,27	9305 100370	17	9357 000070	13	9822 560001	24	9850 001069	23
9207 161237	26	9330 000047	22	9357 000090	3	9825 511003	22	9850 001083	20
9207 170227	20,22,25	9330 000067	14,15,16,17	9357 000100	22	9825 551102	23	9850 001089	20
9207 170437	20,27	9330 000087	3,4,6,8,9,10,14, 15,16,17,24,27,29	9357 000140	6	9825 570106	16,17	9850 001309	22
9207 170847	27,34	9330 000088	20,31,32,33	9380 520150	31,32,33	9830 501010	18,28	9850 281002	22
9207 170857	22,26	9330 000097	6,18,22,29	9401 000194	26	9830 502014	19	9850 867003	28
9207 171057	25	9330 000127	25	9401 000204	26	9830 503026	18	9850 867020	18
9217 171658	23	9330 000177	26	9731 001035	19	9835 301003	27	9850 867028	34
9217 300517	5,8,9,10,18,20,22	9330 200077	28	9731 002001	30	9840 120001	22	9850 867029	34
9217 300527	28	9330 200087	8,9,10	9731 005004	30	9840 120003	20,27	9850 867500	23
9225 201240	5	9330 200107	5	9731 007035	3	9840 120025	27	9850 888004	29
9225 201750	3	9330 200110	8,9,10	9780 000108	30	9840 120026	22,28	9850 888007	14,15
9225 201770	14,15,20	9330 700077	8,9,10	9790 000550	19	9840 120027	5,9	9870 001082	34
9230 000067	2	9330 700097	14,15	9790 200000	30	9840 120028	19	9870 001112	27
9231 000347	30	9330 900093	15	9790 201001	30	9840 120030	26	9870 001413	22
9231 000367	16,17	9330 900097	5	9792 001040	30	9840 120031	20	9870 650006	23
9231 000387	22	9330 900107	34	9792 051020	30	9840 120032	24	9870 688002	29
9231 110035	14,15	9330 900117	25	9800 580041	4,5	9840 120052	24	9870 867007	11
9231 110037	13	9333 000090	22	9800 580042	6	9840 120060	22,27	9870 867038	18
9231 110057	5	9334 001630	3,13,22	9815 301079	23	9840 120104	18,19	9870 867055	14,15
9231 110107	16,17	9334 001670	22	9815 301081	23	9840 120105	18,19	9870 867056	15,17
9231 110127	21	9352 000050	11,12	9815 301090	23	9840 120106	28	9870 867064	16,17
9231 110137	25	9352 000200	22	9815 301091	23	9840 120154	18	9870 878040	18
9301 100941	29	9352 640050	27	9815 301096	23	9840 120158	8,10	9870 888009	28
9301 101011	8,9,10	9353 000158	31,32,33	9815 310008	23	9840 121001	14,15,18,19,20, 22,26,27	9880 001001	22
9301 102203	6	9353 000350	2	9815 310009	23	9840 123002	27	9880 001006	27
9301 141520	8,9,10	9353 000420	2,22	9815 310030	26	9840 123003	20,22,27	9880 002005	27
9301 200660	8,9,10			9815 925002	28			9880 867107	23



E1
E2
E3

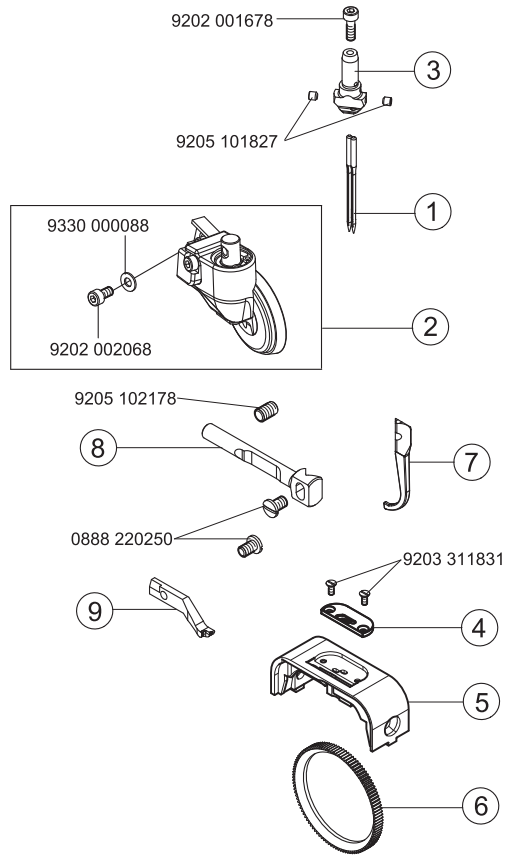


E6
E7

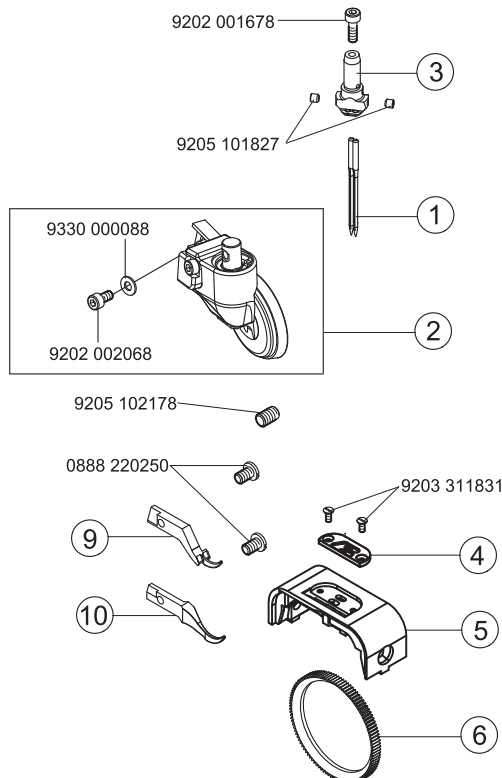




E4/1,2

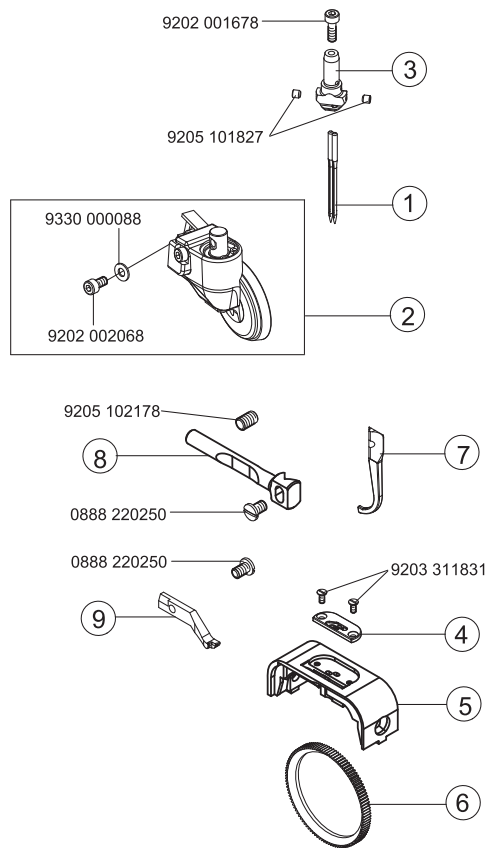


E5/3,2





E55/2,0
E56/2,4
E57/2,4





Näheinrichtungen 878-M PREMIUM

Sewing equipment

Ausgabe
Edition
10.19

Blatt 4
Page

Ersetzt Ausgabe
Replaced edition
11.16

Fortsetzung Blatt 5
Continued page

E-Nr. E-No.	Für Unterklasse / For Subclass	Material No. / Material Nr.	Nadelzahl/Number of needles	Stichabstand/Seam distance	Nadelhalter/ Needle holder	Nadelabstand-Nadelhalter/Needles distance-needle holder	Nadelsystem / -dicke / Needle system / -size	angetriebene Rollfuß/Top roller driven	Durchmesser des Presserfußes/Top roller diameter	Greifdeckung/Splice	Nadelführung, vorn/Needle guide front	Halter des Nadelführungs, vorn/Holder of needle guide front	Nadelführung, hinten/Needle guide rear	Nadelführung, hinten/Needle guide rear	Stichplatteneinsatz/Throat plate insert	Stichplatteneinsatz-Lochgröße/Insert hole size	Stichplatte/Throat plate	Schieberadtransporteur/Wheel feeder	Verzahnungsabstand des Transporteurs/Wheel feed tooth pitch
E1	-160722 Näheinrichtung, Nadelstärke Nm 70-80, Stichlänge max. 4 mm, für leichtes Nähgut. Sewing equipment, needle size Nm 70-80, stitch length max. 4 mm, for light weight material.	0878 E00104	1				134 LR - 80	0888 220364	35						0888 200950	Ø 1,4	0888 200084	0688 320520	0,6
E2	-160722 Näheinrichtung, Nadelstärke Nm 90-110, Stichlänge max. 5 mm, für mittelschweres Nähgut. Sewing equipment, needle size Nm 90-110, stitch length max. 5 mm, for medium weight material.	0878 E00205	1				134 LR - 90	0888 220364	35						0888 200960	Ø 1,8	0888 200084	0688 320520	0,6
E3	-160722 Näheinrichtung, Nadelstärke Nm 120-160, Stichlänge max. 7 mm, für schweres Nähgut. Sewing equipment, needle size Nm 120-160, stitch length max. 7 mm, for heavy weight material.	0878 E00307	1				134 LR - 120	0888 220364	35						0888 200970	Ø 2,4	0888 200084	0688 320530	1,2
E6	-160725 Näheinrichtung, Nadelstärke Nm 70-80, Stichlänge max. 4 mm, für leichtes Nähgut, mit Kurzfadenabschneider. Sewing equipment, needle size Nm 70-80, stitch length max. 4 mm, for light weight material, with short thread trimmer.	0878 E00604	1				134 LR - 80	0888 220364	35						0878 200010	Ø 1,4	0888 201550	0688 320520	0,6
E7	-160725 Näheinrichtung, Nadelstärke Nm 90-110, Stichlänge max. 5 mm, für mittelschweres Nähgut, mit Kurzfadenabschneider. Sewing equipment, needle size Nm 90-110, stitch length max. 5 mm, for medium weight material, with short thread trimmer.	0878 E00705	1				134 LR - 90	0888 220364	35						0878 200020	Ø 1,8	0888 201550	0688 320520	0,6

■ = Änderung / Modification



Näheinrichtungen 878-M PREMIUM

Sewing equipment

Ausgabe
Edition
07.17

Blatt 5
Page

Fortsetzung Blatt 6
Continued page

E-Nr. E-No.	Für Unterklasse / For Subclass	Material No. / Material Nr.	Nadelzahl/Number of needles	Stichabstand/Seam distance	Nadelhalter link/ Needle holder left	Nadelhalter recht/ Needle holder right	Nadelhalter/ Needle holder	Nadelabstand-Nadelhalter/Needles distance-needle holder	Nadelsystem / -dicke / Needle system / -size	angetriebene Rollfüß/Top roller driven	Durchmesser des Presserfußes/Top roller diameter	Nadelführung, vom/Needle guide front	Halter des Nadelführungs, vom/Holder of needle guide front	Nadelführung, hinten/Needle guide rear	Nadelführung, hinten/Needle guide rear	Stichplatteneinsatz/Throat plate insert	Stichplatteneinsatz-Lochgröße/Insert hole size	Stichplatte/Throat plate	Scheibradtransporteur/Wheel feeder	Verzahnungsabstand des Transporteurs/Wheel feed tooth pitch
E4/1,2	-260722 Näheinrichtung, diagonal Stichabstand 1,2 mm, Nadelstärke Nm 70-80, Stichlänge max. 4 mm, für leichtes Nähgut. Sewing equipment, diagonal seam distance 1.2 mm, needle size Nm 70-80, stitch length max. 4 mm, for light weight material.	0878 E00404 12	2	1,2					134 KCLR - 80	0888 220364	35	0888 220170	0888 220240	0888 220180		0888 201510	∅ 1,4	0888 200010	0688 320520	0,6
E5/3,2	-260722 Näheinrichtung paralleler Stichabstand 3,2 mm, Nadelstärke Nm 120-160, Stichlänge max. 5 mm, für schweres Nähgut. Sewing equipment, parallel seam distance 3.2 mm, needle size Nm 120-160, stitch length max. 5 mm, for heavy weight material.	0878 E00505 32	2	3,2			0888 230033	3,2	134 LR - 120	0888 220364	35			0888 220220	0888 220230	0888 201520	∅ 2,3	0888 200210	0688 320530	1,2

= Änderung / Modification



Näheinrichtungen 878-M PREMIUM

Sewing equipment

Ausgabe
Edition
11.16

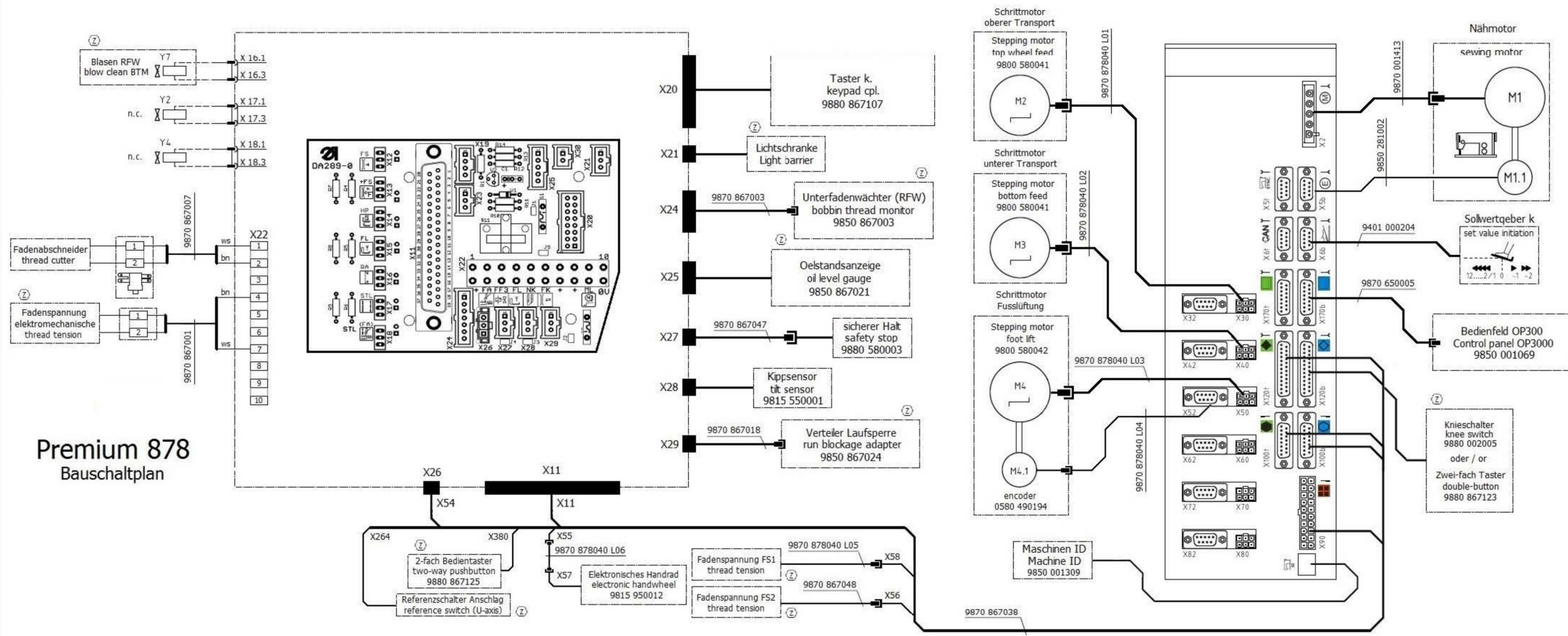
Blatt 6
Page

Fortsetzung Blatt -
Continued page

E-Nr. E-No.	Für Unterklasse / For Subclass	Material No. / Material Nr.	Nadelzahl/Number of needles	Stichabstand/Seam distance	Nadelhalter link/ Needle holder left	Nadelhalter rechtl/ Needle holder right	Nadelhalter/ Needle holder	Nadelabstand-Nadelhalter/Needles distance-needle holder	Nadelsystem / -dicke / Needle system / -size	angetriebene Rollfüß/Top roller driven	Durchmesser des Presserfußes/Top roller diameter	Nadelführung, vorn/Needle guide front	Halter des Nadelführungs, vorn/Holder of needle guide front	Nadelführung, hinten/Needle guide rear	Nadelführung, hinten/Needle guide rear	Stichplatteneinsatz/Throat plate insert	Stichplatteneinsatz-Lochgröße/Insert hole size	Stichplatte/Throat plate	Schnebradtransporteur/Wheel feeder	Verzahnungsabstand des Transporteurs/Wheel feed tooth pitch
E55/2,0	-260722 Näheinrichtung für Maschine ohne Nadeltransport, einstellbare diagonal Stichabstand 1,6-2,0 mm, Nadelstärke Nm 90-110, Stichlänge max. 5 mm, für mittelschweres Nähgut. Sewing equipment for machine without needle feeding, adjustable diagonal seam distance 1.6-2.0 mm, needle size Nm 90-110, stitch length max. 5 mm, for medium weight material.	0888 E05504 20	2	1,6 - 2,0			0888 230223	3,2	134 KCLR - 90	0888 220364	35	0888 220170	0888 220240	0888 220200		0888 201220	∅ 2,0	0888 200090	0688 320520	0,6
E56/2,4	-260722 Näheinrichtung für Maschine ohne Nadeltransport, einstellbare diagonal Stichabstand 2,0-2,4 mm, Nadelstärke Nm 90-110, Stichlänge max. 5 mm, für mittelschweres Nähgut. Sewing equipment for machine without needle feeding, adjustable diagonal seam distance 2.0-2.4 mm, needle size Nm 90-110, stitch length max. 5 mm, for medium weight material.	0888 E05605 24	2	2,0 - 2,4			0888 230223	3,2	134 KCLR - 90	0888 220364	35	0888 220170	0888 220240	0888 220210		0888 201230	∅ 2,0	0888 200020	0688 320520	0,6
E57/2,4	-260722 Näheinrichtung für Maschine ohne Nadeltransport, einstellbare diagonal Stichabstand 2,0-2,4 mm, Nadelstärke Nm 120-140, Stichlänge max. 7 mm, für schweres Nähgut. Sewing equipment for machine without needle feeding, adjustable diagonal seam distance 2.0-2.4 mm, needle size Nm 120-140, stitch length max. 7 mm, for heavy weight material.	0888 E05705 24	2	2,0 - 2,4			0888 230213	2,8	134 LR - 120	0888 220364	35	0888 220170	0888 220240	0888 220880		0888 201200	∅ 2,3	0888 200020	0688 320520	0,6

■ = Änderung / Modification

Premium 878 Bauschaltplan



(Z) Zusatzausstattung!
Optional equipment

c	Datum	31.1.2017	Teilenummer		Kl. 878-M Premium Bauschaltplan 9890 878001 B	Blatt 1 / 1
b	Bearb.	Zm	Freigabe			
a	Geprüft		0018/17			
Änd.	Datum	Name	Norm			

DÜRKOPP ADLER GmbH

Potsdamer Straße 190
33719 Bielefeld
GERMANY

Phone +49 (0) 521 / 925-00
E-Mail service@duerkopp-adler.com
www.duerkopp-adler.com

